

# valdinox

THE CABLE TRAY COMPANY



## PRODUCT CATALOGUE

////  
CATÁLOGO DE PRODUCTOS  
CATALOGUE DE PRODUITS

Easyconnect is easy. Just click it!  
*Easyconnect es fácil. ¡Haz clic!*  
*Easyconnect est facile. Faites click!*

# Table of contents

## Índice de contenidos

## Table des matières

### p2 VALDINOX. The Cable Tray Company

### p4 The EASYCONNECT System

- p5 Easyconnect is easy. Just click it!
- p6 Unbeatable advantages
- p7 Productivity increase
- p8 Versatility
- p9 Quality certified
- p10 Corrosion protection
- p12 Protection package
- p13 EASYCONNECT: EC Range

### p14 EASYCONNECT Cable Basket Trays

- p15 EC30
- p16 EC60
- p17 EC100

### p18 EC-CLICK Supports & Accessories

#### p22 EC-CLICK Supports

- p23 Range of Supports
- p24 SE 100-600
- p24 SOC 10-40
- p25 SOPC 10-30
- p25 SOA 10-60
- p26 OHC
- p26 PS30
- p27 PS60
- p27 SE
- p28 SD 60-600
- p28 Position of supports

### p29 EC-CLICK Accessories

- p30 Range of Accessories
- p31 MCLIC
- p31 DB30
- p32 DB100
- p32 SEP
- p33 COVER
- p33 SC

### p34 Other Support & Accessories

- p35 SC 6/8/10
- p35 PROFILES
- p35 VR & TVR
- p36 SAS
- p36 PGM
- p36 ENT
- p37 CPU
- p37 UU
- p37 FAS
- p38 MAT
- p38 INVSO
- p38 TAG

### p39 Product Correlation

- p40 Supports & Accessories correlation table



# VALDINOX

## The Cable Tray Company



### VALDINOX, agile solutions for cable management

- Specialized on easy-to-install cable management products: basket cable trays, cable support systems and accessories.
- Time saving solutions made for professionals.
- High quality products for the best installations.

### Our beliefs

- Knowledge and experience, to manufacture at the highest quality.
- Attitude and Commitment, to surpass client's expectations.
- Passion, to Innovate.

### Our flagship: The EASYCONNECT System

The unbeatable advantages of EASYCONNECT have given us worldwide recognition as leaders on time saving solutions for cable management.

### Quality & sustainability

All production processes, going from purchasing of raw materials to product delivery and customer service is checked and controlled along our structure to guarantee the highest levels of quality and minimize environmental impact.

VALDINOX incorporates principles of sustainability to continually reduce its carbon footprint. Scoring of our suppliers includes product-mile and other environmental parameters.

100% of the minimum amount of scrap steel wire is sold locally for reprocessing.

None of our products contain health hazards according to Directive 1999/45/EC.





### VALDINOX, soluciones ágiles en la conducción de cables

- Especializados en productos de fácil instalación para la conducción de cables: Bandejas de rejilla, sistemas y accesorios de soporte de cables.
- Soluciones de ahorro de tiempo para profesionales.
- Productos de alta calidad para las mejores instalaciones.

### Nuestra filosofía

- Conocimiento y experiencia para una fabricación de la más alta calidad.
- Aptitud y Compromiso para superar las expectativas de nuestros clientes.
- Pasión por la innovación.

### Nuestro producto estrella: Sistema EASYCONNECT

Las inmejorables ventajas de EASYCONNECT nos han posicionado como líderes y con un reconocimiento a nivel mundial en soluciones de ahorro de tiempo en la conducción de cables.

### Calidad y sostenibilidad

Todo el proceso de fabricación, desde la compra de la materia prima a la entrega del producto y el servicio de seguimiento al cliente es objeto de revisión y de control en nuestras instalaciones para garantizar los mayores niveles de calidad y minimizar el impacto ambiental.

VALDINOX incorpora principios de sostenibilidad para reducir continuamente el impacto ecológico. La clasificación de nuestros proveedores incluye productos respetuosos con el medioambiente y otros parámetros medioambientales. El 100 % de la cantidad mínima de los residuos de cable de acero se vende a nivel local para un nuevo procesado. Nuestros productos no atentan contra la salud y cumplen con la Directiva 1999/45/CE.

### VALDINOX, solutions agiles dans l'organisation de câbles

- L'entreprise est spécialisée dans des produits faciles à installer pour l'organisation de câbles: chemins de câbles, systèmes accessoires de supports de câbles.
- Solutions de gain de temps pour les professionnels.
- Produits de haute qualité pour les meilleures installations.

### Notre philosophie

- Connaissance et expérience pour une fabrication de la plus haute qualité.
- Aptitude et engagement pour aller au-delà des attentes de nos clients.
- Passion pour l'innovation.

### Notre produit star: le système EASYCONNECT

Les avantages uniques d'EASYCONNECT nous ont placés comme leaders et avec une reconnaissance au niveau mondial en solutions de gain de temps dans le conduit des câbles.

### Qualité et durabilité

Tout le processus de fabrication depuis l'achat de la matière première jusqu'à la livraison du produit et le service de suivi client fait l'objet d'une révision et d'un contrôle dans nos installations pour garantir les meilleurs niveaux de qualité et réduire l'impact environnemental.

VALDINOX incorpore des principes de durabilité pour réduire constamment l'impact écologique. Le classement de nos fournisseurs comprend des produits respectueux de l'environnement et d'autres paramètres environnementaux. 100 % de la quantité minimale des déchets en acier est vendu au niveau local pour un nouveau processus. Nos produits ne portent pas atteinte contre la santé et accomplissent la Directive 1999/45/CE.

**The EASYCONNECT System**

*El Sistema EASYCONNECT*

*Le Système EASYCONNECT*

# Easyconnect is easy. Just click it!

## Easyconnect es fácil. ¡Haz clic!

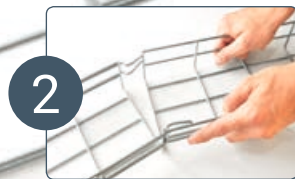
## Easyconnect est facile. Faites click!



Best self-assembling basket cable tray system.

*El mejor sistema de auto-ensamblaje de bandejas portacables.*

*Le meilleur système d'auto assemblage pour des chemins de câbles.*



Patented by VALDINOX, EASYCONNECT is the successful result of 35 years experience and the values that leads our activity as manufacturers.

Thanks to its versatility and performance EASYCONNECT meet the specific needs of any type of infrastructure:

*Patentado por VALDINOX, EASYCONNECT es fruto del éxito de 35 años de experiencia y de los valores que impulsan nuestra actividad como fabricantes.*

*Gracias a su versatilidad y resultados, EASYCONNECT cumple con las necesidades específicas en todo tipo de instalaciones:*

*Breveté par VALDINOX, EASYCONNECT est le fruit de la réussite d'une expérience de 35 ans et des valeurs qui encouragent notre activité en tant que fabricant.*

*Grâce à sa versatilité et à ses résultats, EASYCONNECT répond aux besoins spécifiques sur tout type d'installations:*



Transport & Infrastructures



Buildings



Industry Plants



Energy



Data Centres

EASYCONNECT cable trays are manufactured using high quality steel:

- Higher Endurance
- Higher Workloads
- Higher resistance on welding points
- Higher durability and better corrosion protection treatments

*Las bandejas portacable EASYCONNECT se fabrican utilizando un acero de alta calidad:*

- *Mayor tolerancia*
- *Mayor carga de trabajo*
- *Mayor resistencia en los puntos de soldadura*
- *Mayor durabilidad y adecuados tratamientos de protección anticorrosión*

*Les chemins de câbles EASYCONNECT sont fabriqués en utilisant un acier de haute qualité:*

- *Plus grande tolérance*
- *Plus grande charge de travail*
- *Plus grande résistance aux points de soudure*
- *Plus grande durabilité et traitements adéquats de protection anti-rouille*

# Unbeatable advantages

## Ventajas inmejorables

## Avantages imbattables

**EASYCONNECT system provides unbeatable advantages** that none of the other cable tray on the market can reach.

*Con respecto a otras bandejas portacable, el sistema EASYCONNECT ofrece ventajas insuperables en el mercado.*

*En ce qui concerne les autres chemins de câbles, le système EASYCONNECT offre des avantages uniques sur le marché.*



### Saves time & costs

- Speeds up installation works
- Minimizes risks of execution delays and time over-run costs
- Integrated coupling system: No joining accessories needed

### Ahorro de tiempo y de costes

- Optimiza los tiempos de trabajo de montaje
- Minimiza el riesgo de ralentización en la ejecución y el tiempo por sobrecoste operativo
- Sistema de ensamblaje integrado sin necesidad de accesorios de unión

### Gain de temps et coûts

- Optimise les temps de travail de montage
- Minimise le risque de ralentissement dans l'exécution et le temps par surcoût opérationnel
- Système d'assemblage intégré sans besoin d'accessoires de raccord



### Complete range of sizes

- Reliability proved for any type of corrosion protection and thickness of coating
- Safety proved for every type of cable installation
- Best solution for DFMA and modular construction

### Gama completa de tamaños

- Fiabilidad probada en cualquier protección anticorrosión y de espesores en el revestimiento
- Seguridad demostrada en todo tipo de instalaciones de cable
- Mejor solución para Diseño para Fabricación y Ensamblaje y construcciones modulares

### Gamme complète de tailles

- Fiabilité démontrée avec n'importe quelle protection anti-rouille et épaisseur de revêtement
- Sécurité démontrée dans tout type d'installations de câbles
- Meilleure solution pour la création, fabrication, l'assemblage, et les constructions modulaires



### Higher endurance

- Increases load capacity
- Reinforced assembling points
- Minimize the need for support elements.

### Mayor tolerancia

- Incrementa la capacidad de carga
- Refuerza los puntos de ensamblaje
- Minimiza la necesidad de elementos de soporte

### Plus grande tolérance

- Augmente la capacité de charge
- Renforce les points d'assemblage
- Réduit le besoin d'éléments de support



### Environmentally friendly

- Reduce waste of material from production to installation

### Respetuoso con el medioambiente

- Reduce el gasto de material desde la fabricación hasta la instalación

### Respectueux de l'environnement

- Réduit les coûts de matériel depuis la fabrication jusqu'à l'installation



### Guarantees electrical continuity

- Tray lengths are always connected along the cable routing

### Garantía de continuidad eléctrica

- Los tramos de bandeja permanecen siempre en contacto a lo largo de la conducción

### Garantie de continuité électrique

- Toutes les sections des chemin de câble restent connectés tout au long de son routage



### Increases lifespan

- Eliminates galvanic corrosion on assembling points: The tray and its welded couplers are made of same steel wire
- High resistance to corrosion: High quality of steel wire and corrosion protection coatings

### Incrementa la vida útil

- Elimina la corrosión galvánica en los puntos de ensamblaje: La bandeja de rejilla y sus uniones soldadas se realiza con el mismo tipo de alambre
- Alta resistencia a la corrosión: Alta calidad del cable de metal y revestimiento de protección anticorrosión

### Augmente la vie utile

- Supprime la corrosion galvanique sur les points d'assemblage: le chemin de câbles et ses jonctions soudés sont faits avec le même fil métallique
- Forte résistance à la corrosion: haute qualité du fil métallique et revêtement de protection anticorrosion



# Productivity increase











## Aumento de la productividad

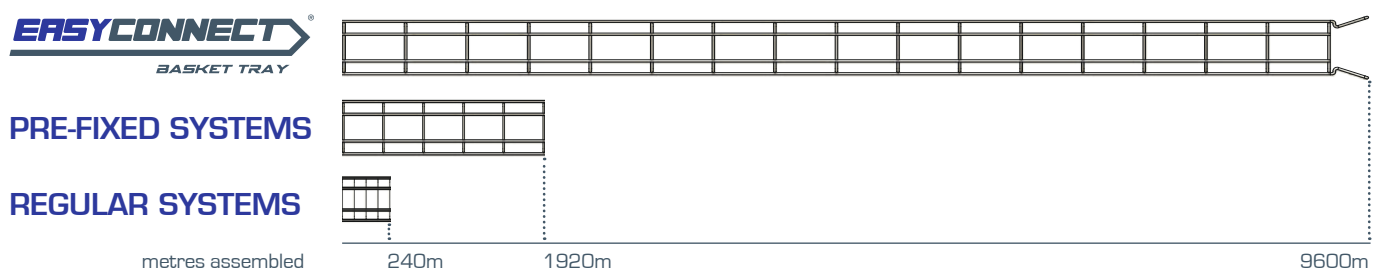
### Augmentation productivité

EASYCONNECT increases productivity and reduces the risk of over-run costs.

EASYCONNECT incrementa la productividad y reduce el riesgo de sobrecoste operativo.

EASYCONNECT augmente la productivité et réduit le risque de surcoût opérationnel.

	PRE-FIXED SYSTEMS	REGULAR SYSTEMS
Steps / Pasos / Séquence		
 <p>1. Face opposite sides of EC trays 2. Press and CLICK IT!!</p>	 <p>1. Face opposite sides. 2. Match the position of the prefixed accessories and wires of the tray 3. Press and fix (with tool)</p>	 <p>1. Face 2 trays 2. Handle tools and accessories for fixing 3. Place the fixing accessory (2 fixings accessories) 4. Screw or Press with tool</p>
Time / Tiempo / Temps		
 3s	 15s	 120s
Metres on 8 hours / Metros en 8 horas / Mètres sur 8 heures		
 9600m (1 work shift)	 1920m (1 turno)	 240m (1 roulement)
Productivity increase / Incremento productividad / Augmentation productivité		
x40	x8	x1



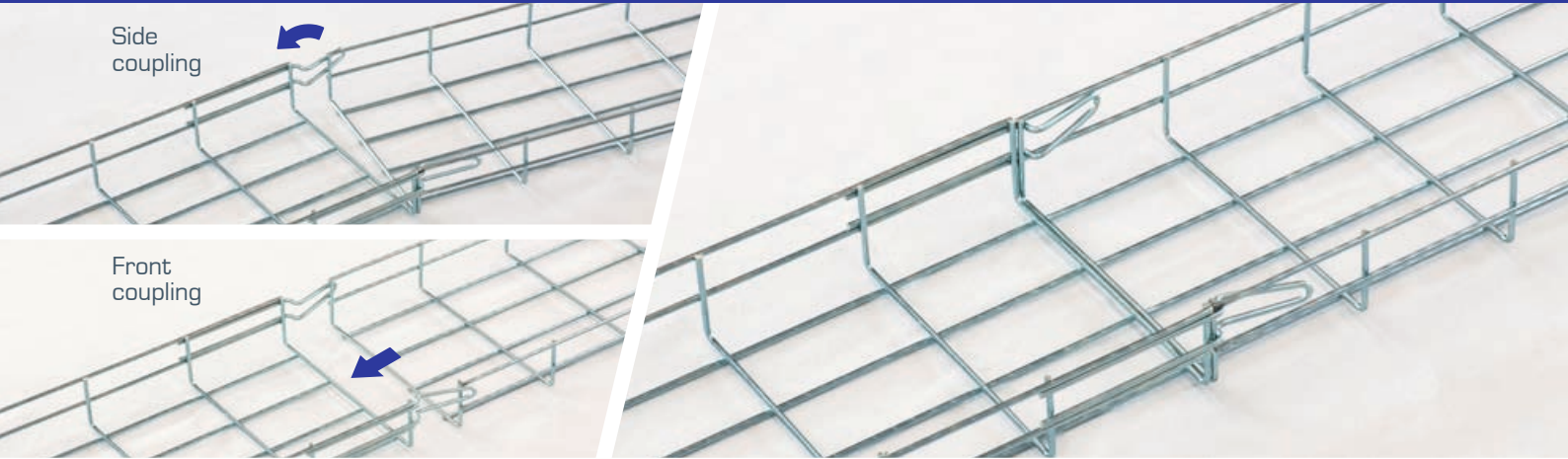
Analysis made with 150 mm width basket cable trays.  
Installation time of supports elements has been considered equally regardless the type of tray.

# Versatility

Versatilitad

Versatilité

## Horizontal Assembling | EC30, EC60 & EC100



## Vertical Assembling | EC30



## Reversed Assembling | EC60 & EC100



# Quality certificates

## Certificados de calidad

## Certificats de qualitat

EASYCONNECT is certified according to all international standards:

*EASYCONNECT está certificada de acuerdo a las normativas internacionales:*

*EASYCONNECT est certifié conformément aux normes internationales:*



**UNE-EN/ISO/IEC 61537**

- Maximum working loads.
- The EASYCONNECT system warranties electrical continuity on assembled tray lengths.

**Test results:**

- Electrical continuity between 2 points separated 500mm <math>5m\Omega/m = 4,49 m\Omega/m</math>
- Electrical continuity between 2 points separated 50mm of the join point of 2 tray lengths <math>50m\Omega = 4,91 m\Omega</math>



**UL – NEMA Article 392 of NFPA 70- 2011, NEMA VE 1-2009 / CSA C22.2 No. 126.1-09**

- EASYCONNECT complies with National Electrical Code Article 392, NEMA VE 1 Metal Cable Tray Systems and follow safe work practices as described in NFPA 70E Standard for Electrical Safety in the Workplace.



**CE - ROHS 2002/95/CE and WEEE 2002/96/CE**

- Free from CrVI
- Free from Pb



**DIN4102-12**

- Fire resistance (E90)

**Test results:**

90 min at 1.000°C



**UNE/EN/ISO/IEC 61914**

- Short circuit resistant

**Test results:**

Max. Peak short-circuit current = 104, 96 KA

# Corrosion protection

## Protección contra la corrosión

## Protection contre la corrosion

### Easyconnect corrosion protection · Guide for reference codes

Symbol	Ref. Code	Coating type
	EZ	<p><b>Electro-Zinc coating / Recubrimiento Electro-Zinc / Revêtement électro-zinc</b> Zinc trivalent bichromium plating according to ISO 2081:2008 with with trivalent chromium passivation [Cr3+] according to UNE 112050 and ISO 4520</p>
		<p><b>Thickness of ZINC layer</b> • Micrographic analysis results: mean thickness <b>12µm</b></p> <p><b>Corrosion Protection</b> • Salt Spray Chamber UNE-EN / ISO 9227 - Corrosion tests in artificial atmospheres - Salt spray tests. Total surface with red corrosion &lt; 10% = <b>120 h</b>. • EZ is <b>Classified 2</b> reaching the highest level among Electro-plated zinc coatings according to IEC 61537 Corrosion resistance classes 1 and 2.</p>
	HDG	<p><b>Hot dip galvanized / Galvanizado en caliente / Galvanisé à chaud par immersion</b> Hot Dip Galvanized coating according to ISO 1461. Anticorrosive coating obtained by dipping into cast zinc at 450°, roll forming and chromating for polishing.</p>
		<p><b>Thickness of ZINC layer</b> • Micrographic analysis results: mean thickness <b>88µm</b>.</p> <p><b>Corrosion Protection</b> • Salt Spray Chamber test results: Total surface with red corrosion &lt; 10% = <b>960 h</b>. • HDG is <b>classified 8</b> reaching the highest level among Hot Dip galvanized coatings according to according to IEC 61537 Corrosion resistance classes going from 5 (45 µm) to 8 (&gt;85µm).</p>
	IN	<p><b>Stainless steel (passivated) - AISI 304 or 316L / Acero inoxidable (pasivado) AISI - 304 o 316L / Acier inoxydable (passive) AISI 304 ou 316L</b> Passivated steel (Chemical removal of all particles and contaminants that may have been stuck in the manufacturing process. Without Ridges or Scratches.) According to EN 61537:2007 (Stainless Steel with aftertreatment)</p>
		<p><b>Stainless Steel to ASTM</b> • A240/A240M-95a designation S31603 or EN 10088 Grade 1-4404 WITH post-treatment</p> <p><b>Corrosion Protection</b> • Salt Spray Chamber test results: Total surface with red corrosion &lt; 10% = <b>3.000 h</b> • IN is <b>classified 9D</b> reaching the highest level among Stainless Steels according to IEC 61537 corrosion resistance classes 9A, 9B, 9C and 9D</p>
		<p><b>Rounded wires</b> • Every end of the wires on Stainless Steel EASYCONNECT cable trays are rounded to prevent damages.</p>

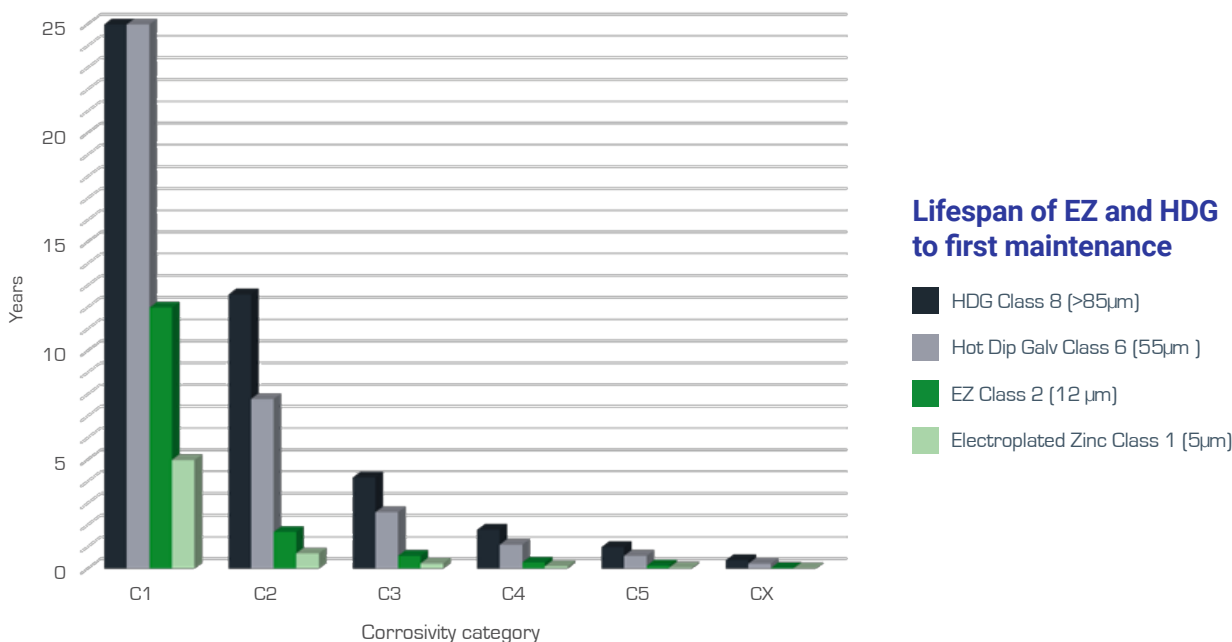
### Other corrosion protection coatings



Epoxy coating



Zn-Al Alloy



**Environments from ISO 9223**

**Lifespan until 1st maintenance**

Category	Corrosivity	Indoor		Outdoor	R.corr	Lifespan until 1st maintenance	
		Indoor	Outdoor			EZ	HDG
C1	Very low	Dry, Low pollution: Offices, schools, museums		Dry or cold zone with very low pollution.	$R.corr \leq 0.1$	> 12 years	> 80 years
C2	Low	Unheated spaces with varying temperature and relative humidity. Low frequency of condensation and low pollution, e.g. storage, sport halls		Temperate zone with Low pollution ( $SO_2 < 5 \mu g/m^3$ ), e.g. rural areas. Dry or cold zones.	$0.1 < R.corr \leq 0.7$	> 2 years	> 12 years
C3	Medium	Moderate condensation and moderate pollution. e.g. food-processing plants, laundries, breweries, dairies		Temperate zone with Medium pollution ( $SO_2: 5 \mu g/m^3$ to $30 \mu g/m^3$ ) e.g. urban areas, coastal areas with low deposition of chlorides. Subtropical and tropical zone, atmosphere with low pollution	$0.7 < R.corr \leq 2.1$	N/R	4 years
C4	High	High condensation and high pollution from production process, e.g. industrial processing plants, swimming pools		Temperate zone with High pollution ( $SO_2: 30 \mu g/m^3$ to $90 \mu g/m^3$ ), e.g. polluted urban areas, industrial areas, coastal areas without spray of salt water. Subtropical and tropical zone, atmosphere with medium pollution	$2.1 < R.corr \leq 4.2$	N/R	2 years

The above table and graph have been developed following these standards:

- ISO 9223:2012. Corrosion of metals and alloys –Corrosivity of atmospheres– Classification, determination and estimation
- ISO 14713-1:2009. Zinc coatings – Guidelines and recommendations for the protection against corrosion of iron and steel in structures
- ISO 9226:2011. Corrosion of metals and alloys –Corrosivity of atmospheres– Determination of corrosion rate of standard specimens for the evaluation of Corrosivity
- ISO 9224. Corrosion of metals and alloys –Corrosivity of atmospheres– Guiding values for the Corrosivity categories

## Protection package

### *Empaquetado de protección*

### *Emballage de protection*



EASYCONNECT cable trays are strapped and plastic wrapped.

Pallets are plastic wrapped and protected with carton on both sides.

All pallets are perfectly marked to help a faster reception, control and stocking: EAN bar codes, CE marking, product reference codes and picture of product for easier identification.

*Las bandejas portacable EASYCONNECT están flejadas y envueltas en plástico.*

*Los palets están protegidos con cartón por ambos lados y envueltos en film de plástico retráctil.*

*Todos los palets están debidamente marcados para ayudar a una recepción, control y almacenaje más rápidos: Código de barras EAN, marcado CE, códigos de referencia del producto e imagen del producto para una mejor identificación.*

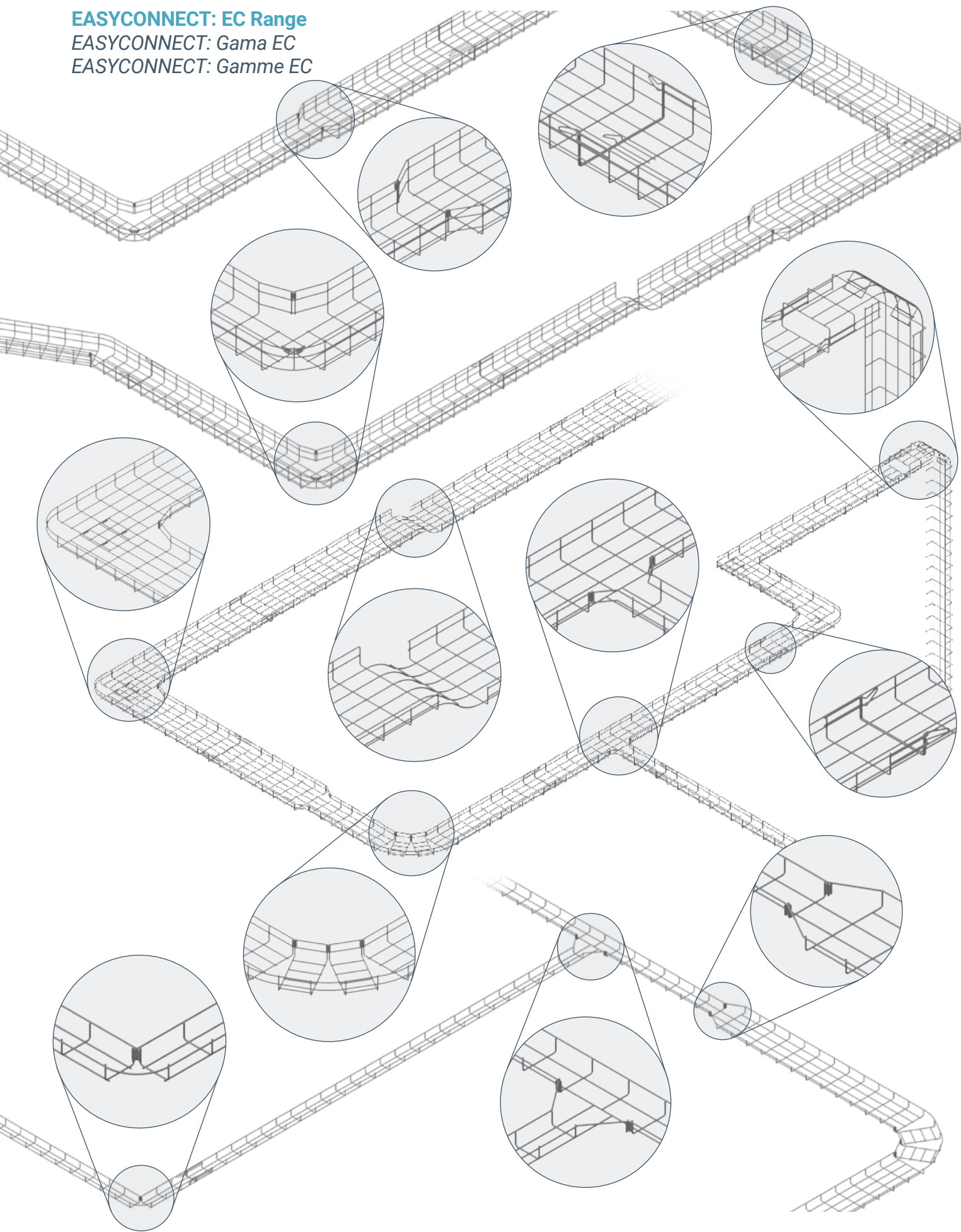
*Les chemins de câbles EASYCONNECT sont fixés et enveloppés en plastique.*

*Les palettes sont protégées par des cartons sur les deux côtés et étourées d'un film plastique.*

*Toutes les palettes sont marquées correctement pour contribuer à une réception, un contrôle et un stockage plus rapides : codes-barres EAN, marquage CE, codes de référence du produit et émerge du produit pour une meilleure identification.*



**EASYCONNECT: EC Range**  
*EASYCONNECT: Gama EC*  
*EASYCONNECT: Gamme EC*

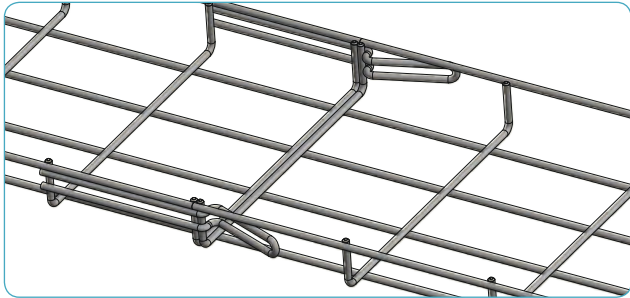


**EASYCONNECT Cable Basket Trays**  
*Bandejas portacables EASYCONNECT*  
*Chemins de câbles en fil EASYCONNECT*

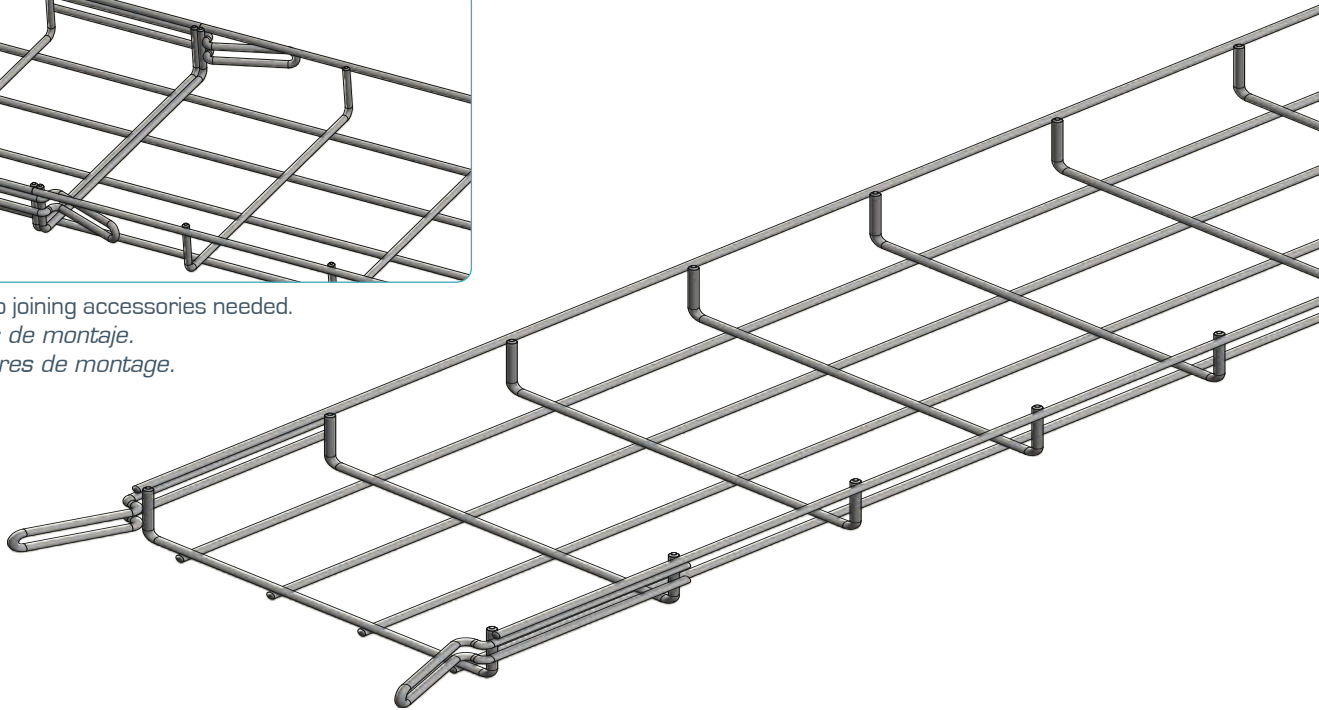




**EASYCONNECT cable basket trays EC30**  
 Bandejas EASYCONNECT EC30  
 Chemins de câbles en fil EASYCONNECT EC30



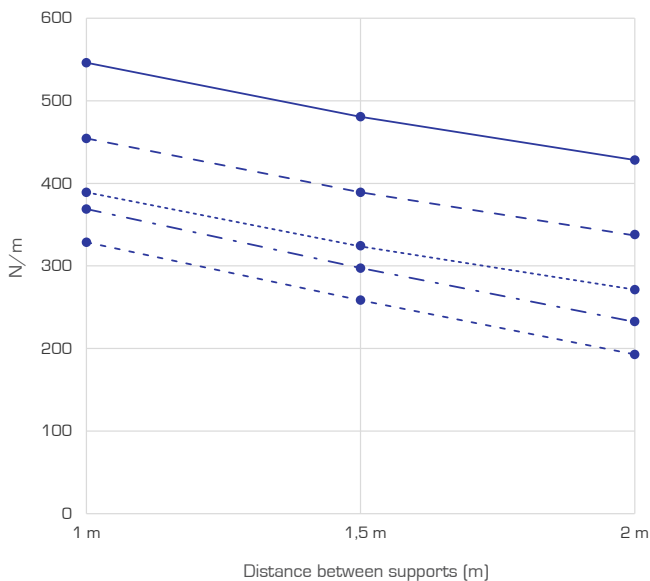
Fast & Easy! No joining accessories needed.  
 Sin accesorios de montaje.  
 Sans accessoires de montage.



Ref. Code

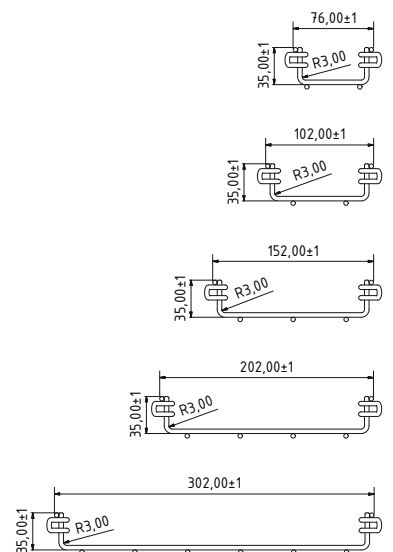
<b>EZ</b>	<b>HDG</b>	<b>IN 304</b>	<b>IN 316L</b>	Schema	Height (mm)	Width (mm)	SWL (N/m)	Cross Section Su = (cm <sup>2</sup> )
EC30.060EZ	EC30.060HDG	EC30.060IN			35	76	260	18,78
EC30.100EZ	EC30.100HDG	EC30.100IN			35	102	299	26,87
EC30.150EZ	EC30.150HDG	EC30.150IN			35	152	325	42,42
EC30.200EZ	EC30.200HDG	EC30.200IN			35	202	390	57,97
EC30.300EZ	EC30.300HDG	EC30.300IN			35	302	481	87,43

• Length / Longitud / Longueur: 3 m.



Safe working loads

- - - EC30.060
- - - EC30.100
- - - EC30.150
- - - EC30.200
- - - EC30.300

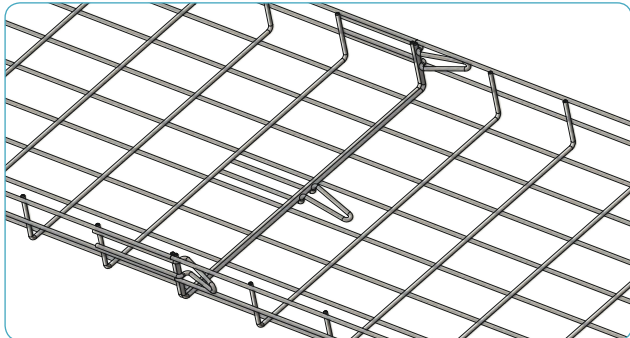


REF.  
**EC60**

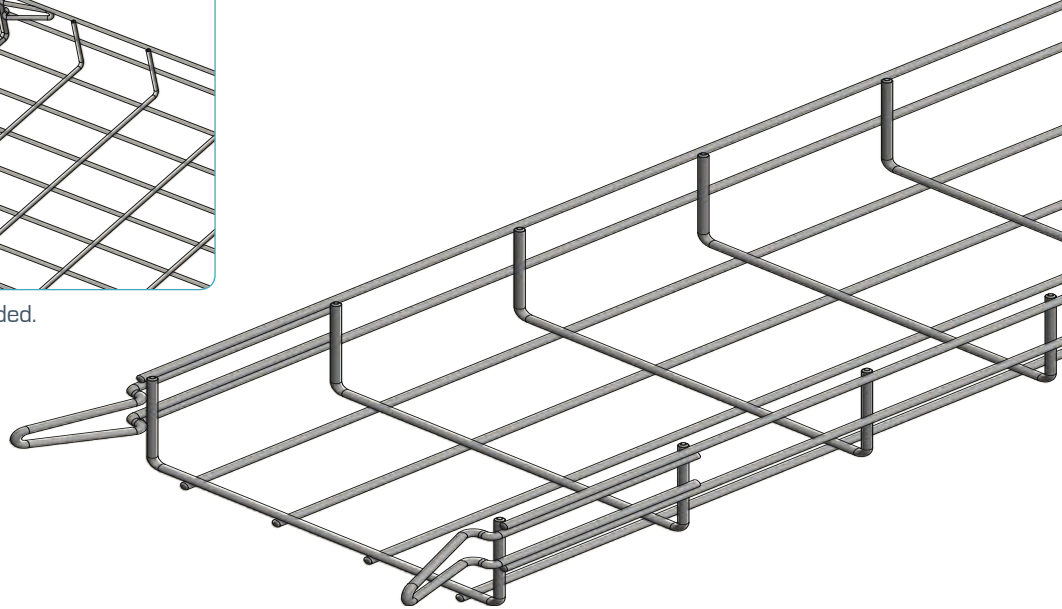
**EASYCONNECT cable basket trays EC60**

Bandejas EASYCONNECT EC60

Chemins de câbles en fil EASYCONNECT EC60



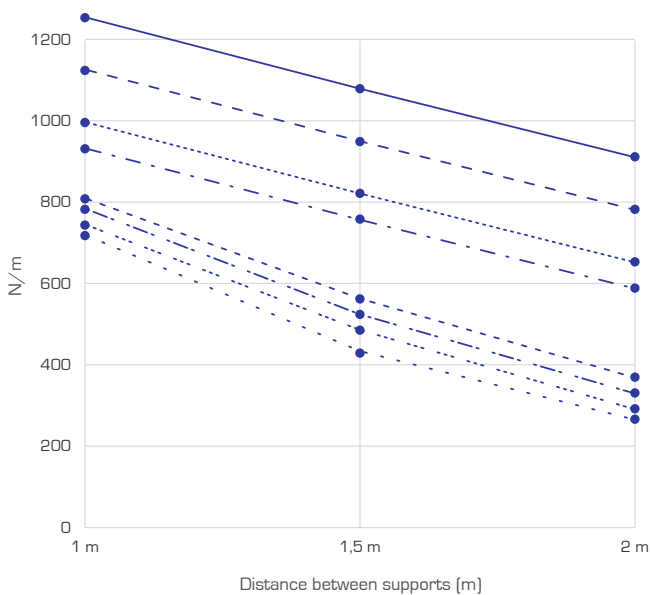
Fast & Easy! No joining accessories needed.  
Sin accesorios de montaje.  
Sans accessoires de montage.



Ref. Code

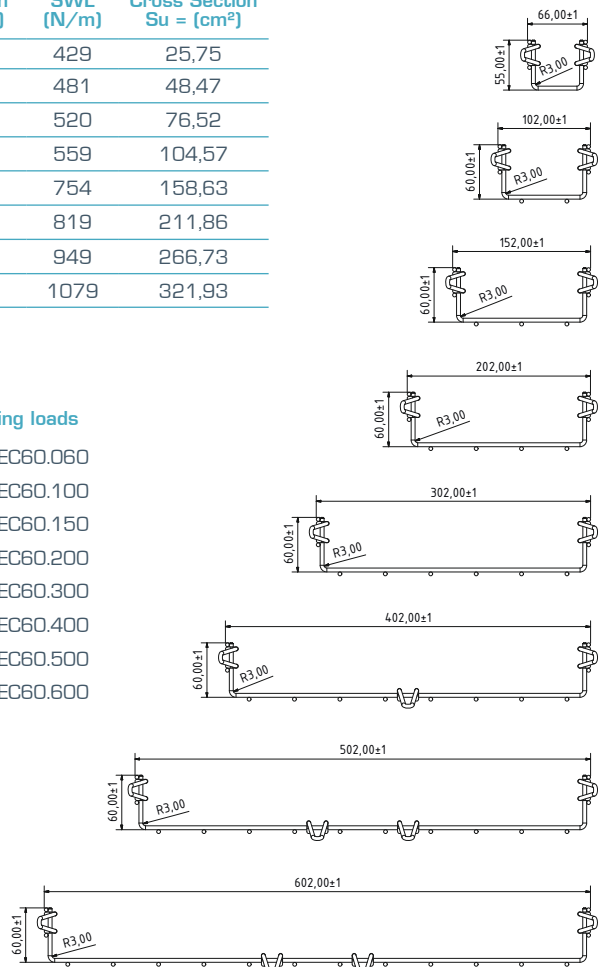
				Schema	Height (mm)	Width (mm)	SWL (N/m)	Cross Section Su = (cm <sup>2</sup> )
EC60.060EZ	EC60.060HDG	EC60.060IN			55	66	429	25,75
EC60.100EZ	EC60.100HDG	EC60.100IN			60	102	481	48,47
EC60.150EZ	EC60.150HDG	EC60.150IN			60	152	520	76,52
EC60.200EZ	EC60.200HDG	EC60.200IN			60	202	559	104,57
EC60.300EZ	EC60.300HDG	EC60.300IN			60	302	754	158,63
EC60.400EZ	EC60.400HDG	EC60.400IN			60	402	819	211,86
EC60.500EZ	EC60.500HDG	EC60.500IN			60	502	949	266,73
EC60.600EZ	EC60.600HDG	EC60.600IN			60	602	1079	321,93

• Length / Longitud / Longueur: 3 m.



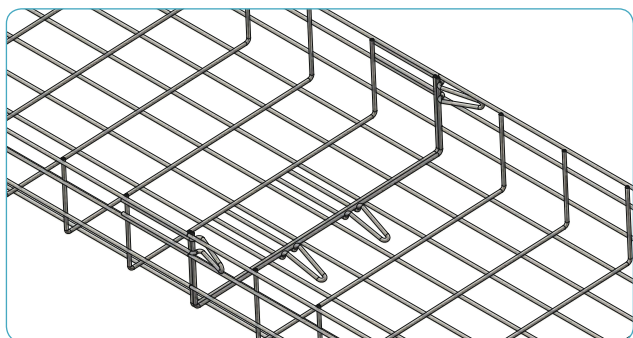
Safe working loads

- - - EC60.060
- - - EC60.100
- - - EC60.150
- - - EC60.200
- - - EC60.300
- - - EC60.400
- - - EC60.500
- EC60.600

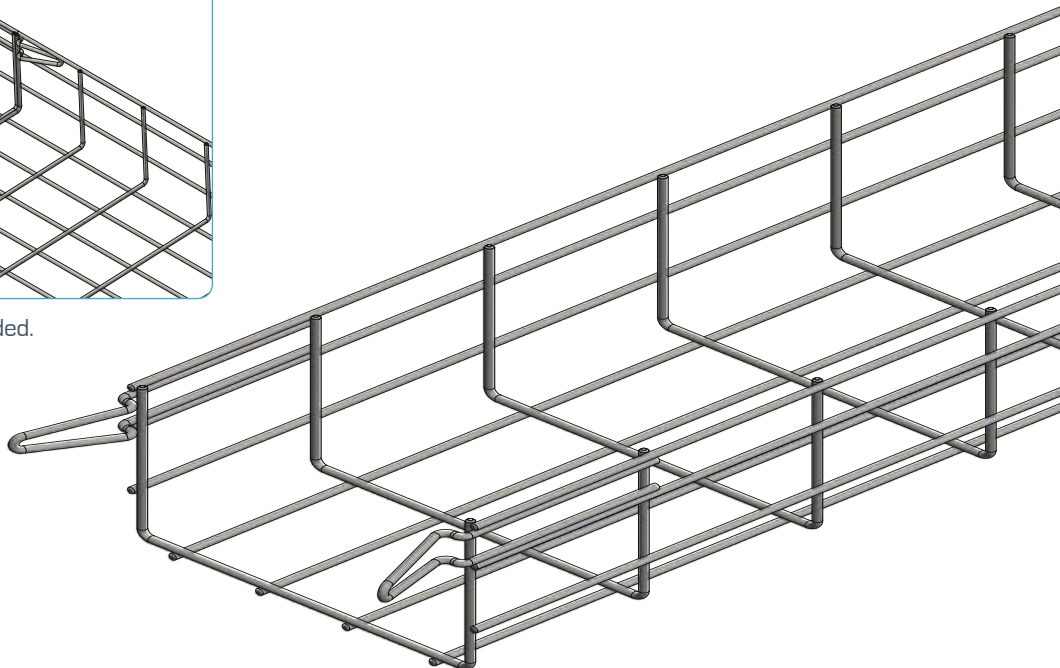




**EASYCONNECT cable basket trays EC100**  
*Bandejas EASYCONNECT EC100*  
*Chemins de câbles en fil EASYCONNECT EC100*



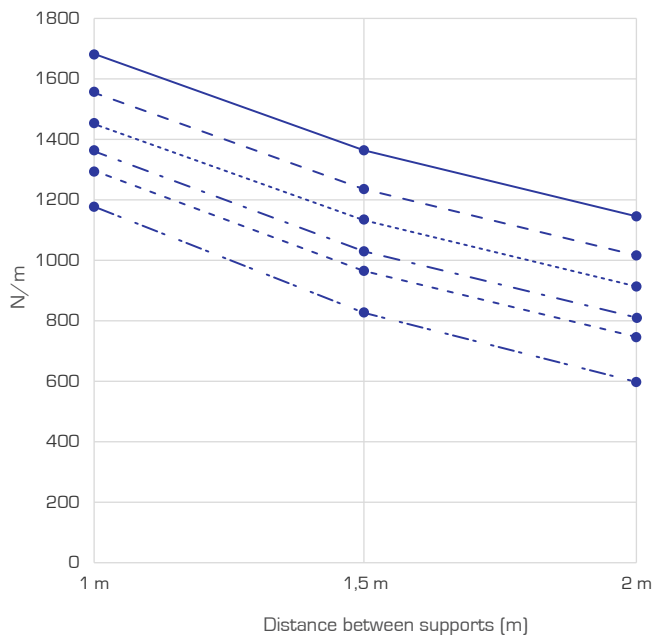
Fast & Easy! No joining accessories needed.  
*Sin accesorios de montaje.*  
*Sans accessoires de montage.*



Ref. Code

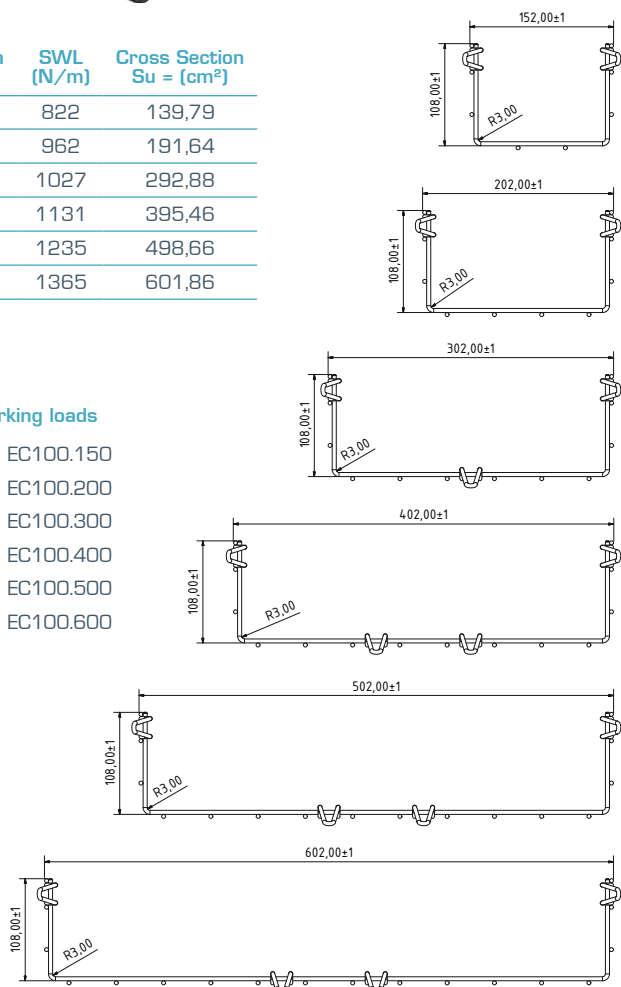
<b>EZ</b>	<b>HDG</b>	<b>IN 304</b>	<b>IN 316L</b>	Schema	Height (mm)	Width (mm)	SWL (N/m)	Cross Section Su = (cm <sup>2</sup> )
EC100.150EZ	EC100.150HDG	EC100.150IN			108	152	822	139,79
EC100.200EZ	EC100.200HDG	EC100.200IN			108	202	962	191,64
EC100.300EZ	EC100.300HDG	EC100.300IN			108	302	1027	292,88
EC100.400EZ	EC100.400HDG	EC100.400IN			108	402	1131	395,46
EC100.500EZ	EC100.500HDG	EC100.500IN			108	502	1235	498,66
EC100.600EZ	EC100.600HDG	EC100.600IN			108	602	1365	601,86

• Length / Longitud / Longueur: 3 m.



Safe working loads

- EC100.150
- - - EC100.200
- . - EC100.300
- ... EC100.400
- - - EC100.500
- EC100.600



**EC-CLICK Supports & Accessories**  
*Soportes y Accesorios EC-CLICK*  
*Supports et Accessoires EC-CLICK*



# EC-CLICK

EC-CLICK comprises a full range of easy-to-install supports and accessories for every type of installation of EASYCONNECT wire cable trays.

*EC-CLICK incluye una amplia gama de soportes y accesorios de fácil montaje para todo tipo de montaje de bandejas portacable de acero EASYCONNECT.*

*EC-CLICK comprend un large éventail de supports et accessoires faciles à monter pour tout type de montage de chemins de câbles en acier EASYCONNECT.*



### Transport & Infrastructures

Airports. Metro & Rail. Tunnels.  
Train stations. Car parks.  
Marine/Shipbuilding.



### Energy

Power station. Solar. Eolic.  
Oil & Gas. Nuclear.



### Buildings

Shopping centers. Schools &  
Universities. Hospitals. Hotels.  
Offices. Sports stadiums.

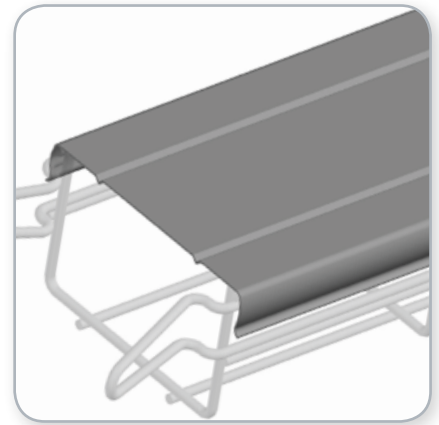
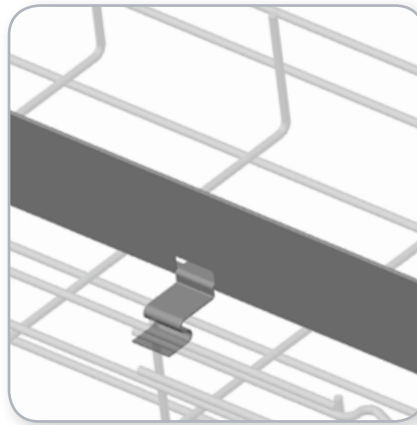
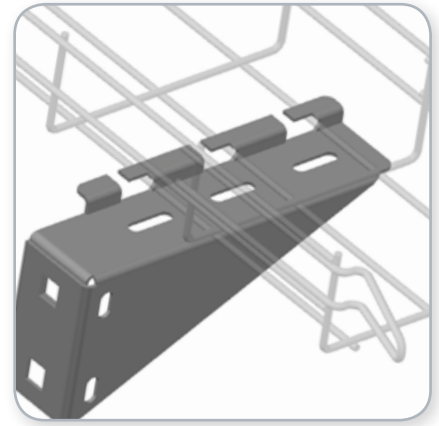
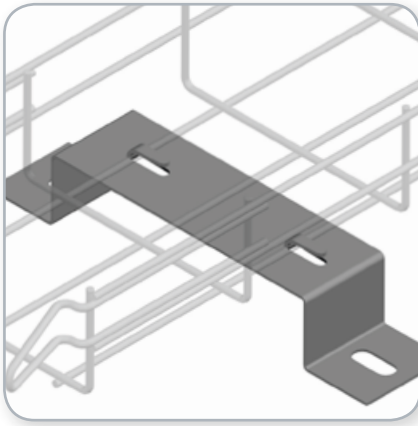


### Data Centers



### Industry Plants

Chemical & Pharma industries.  
Automotive. Food industry.  
Warehouses. Telecommunications.



**Saves time & costs**

- Speeds up installation works
- Eliminates screws and bolts
- Minimizes risks of execution delays and time over-run costs

**Ahorro de tiempo y de costes**

- *Optimiza los tiempos de instalación y montaje*
- *Se eliminan los tornillos y pernos.*
- *Minimiza el riesgo de ralentización en la ejecución y el tiempo por sobrecoste operativo*

**Gain de temps et coûts**

- *Optimise les temps de travail de montage*
- *Les vis et écrous sont supprimés*
- *Minimise le risque de ralentissement dans l'exécution et le temps par surcoût opérationnel*



**Complete range of sizes**

- Reliability proved for any type of corrosion protection and thickness of coating
- Safety proved for every type of cable installation

**Gama completa de tamaños**

- Fiabilidad probada en cualquier protección anticorrosión y de espesores en el revestimiento
- Seguridad demostrada en todo tipo de instalaciones de cable

**Gamme complète de tailles**

- *Fiabilité démontrée avec n'importe qu'elle protection anticorrosion et épaisseur de revêtement*
- *Sécurité démontrée dans tout type d'installations de câbles*



**Quality certified**

- All our supports and accessories have been tested according to IEC 61537 standard
- All omega supports and reinforced wall supports have been also tested and classified E90 under DIN 4102-12

**Certificados de calidad**

- *Todos nuestros soportes y accesorios han sido testados conforme la norma IEC 61537*
- *Todos nuestros soportes omega y soportes de pared reforzados han sido testados y clasificados en la E90 según DIN 4102-12*

**Certificats de qualitat**

- *Tous nos supports et accessoires ont été testés conformément à la norme IEC 61537*
- *Tous nos supports oméga et supports muraux renforcés ont été testés et classés dans l'E90 selon DIN 4102-12*





### EC-CLICK Supports & Accesories corrosion protection - Guide for reference codes

Symbol	Ref. Code	Coating type
	SG	<b>Sendzimir galvanized / Galvanizado Sendzimir / Galvanisé Sendzimir</b> Sendzimir Galvanized also called Pre-Galvanized: DIN 17162, UNE-EN 10327. Anticorrosive coating obtained using a small amount of aluminum in the zinc bath and producing a coating with essentially no iron-zinc alloy.
	EZ	<b>Electro-Zinc coating / Recubrimiento Electro-Zinc / Revêtement électro-zinc</b> Zinc trivalent bichromium plating according to ISO 2081:2008 with with trivalent chromium passivation (Cr3+) according to UNE 112050 and ISO 4520
	HDG	<b>Hot dip galvanized / Galvanizado en caliente / Galvanisé à chaud par immersion</b> Hot Dip Galvanized coating according to ISO 1461. Anticorrosive coating obtained by dipping into cast zinc at 450°, roll forming and chromating for polishing.
	ZF	<b>Zinc flake coating / Recubrimiento de zinc laminar / Revêtement zinc lamellaire</b> Dip-spinning Non-electrolytically Zinc flake coating. Standards: ISO 10683 / UNE-EN 13858:2008 / DIN 50021 / Rohs Free of Hexavalent Chromium.
 	IN	<b>Stainless steel (passivated) - AISI 304 or 316L / Acero inoxidable (pasivado) AISI - 304 o 316L / Acier inoxydable (passive) AISI 304 ou 316L</b> Passivated steel (Chemical removal of all particles and contaminants that may have been stuck in the manufacturing process. Without Ridges or Scratches.) According to EN 61537:2007 (Stainless Steel with aftertreatment)

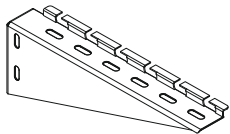
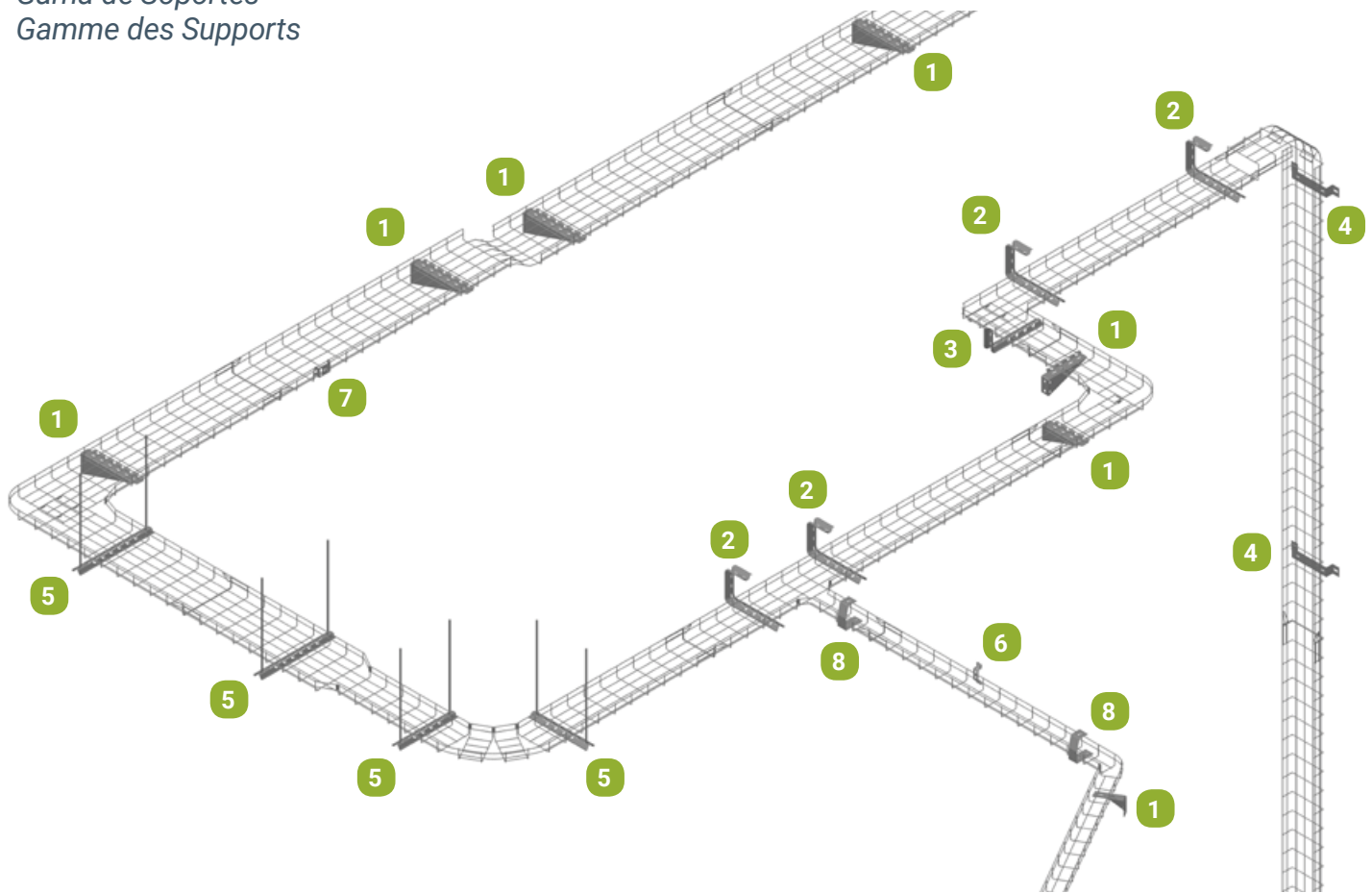
**EC-CLICK Supports**

*Soportes EC-CLICK*

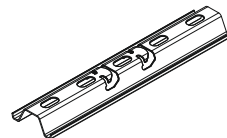
*Supports EC-CLICK*



**Range of Supports**  
*Gama de Soportes*  
*Gamme des Supports*



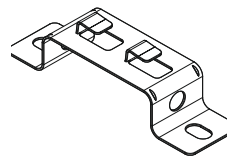
**1 REF. SE 100-600**  
 Reinforced fast support  
 for wall clic  
 p. 24



**5 REF. SOA 10-60**  
 Clic Omega suspension  
 p. 25



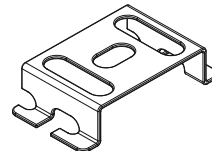
**2 REF. SOPC 10-30**  
 Clic Omega support for  
 ceiling  
 p. 25



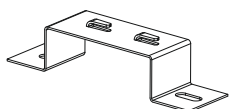
**6 REF. SE**  
 Small support EC60  
 p. 27



**3 REF. SOC 10-40**  
 Clic Omega support  
 for wall  
 p. 24



**7 REF. PS60**  
 Wall support derivation  
 box PS60  
 p. 27



**4 REF. SD 60-600**  
 Spacer ground support  
 p. 28



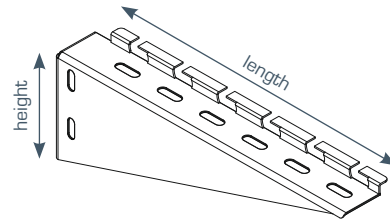
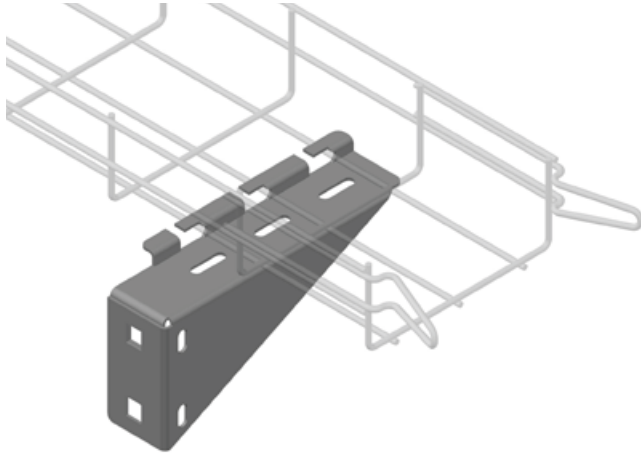
**8 REF. OHC**  
 Overhead hanger Clic  
 p. 26

REF.  
**SE 100-600**

**EGLICK**

### Reinforced fast support for wall clic

Soporte a pared reforzado clic  
Support mural renforcé clic



SG	HDG	IN 304	IN 316L	Height (mm)	Length (mm)	
SE100SG	SE100HDG	SE100IN		86	141	10
SE150SG	SE150HDG	SE150IN		86	190	10
SE200SG	SE200HDG	SE200IN		86	241	10
SE300SG	SE300HDG	SE300IN		111	341	10
SE400SG	SE400HDG	SE400IN		121	441	5
SE500SG	SE500HDG	SE500IN		162	541	5
SE600SG	SE600HDG	SE600IN		159	641	5

- High resistance and workload capacity. Steel Thickness = 2 mm
- Wall installations. Suitable for all basket tray sizes and workloads

- Alta resistencia y capacidad de carga. Espesor de acero = 2mm
- Instalaciones a pared. Disponible para todas los tamaños de bandeja y capacidades de carga

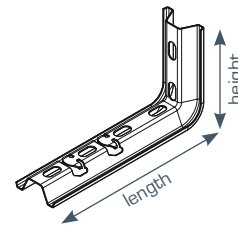
- Haute résistance et haute capacité de charge. Épaisseur d'acier = 2 mm
- Installations murales. Convient à tous les tailles du EASYCONNECT et capacités de charge

REF.  
**SOC 10-40**

**EGLICK**

### Clic Omega support for wall

Soporte Omega clic pared  
Console clic Omega mural

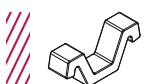


SG	HDG	IN 304	IN 316L	Height (mm)	Length (mm)	
SOC10SG	SOC10HDG	SOC10IN		115	215	10
SOC15SG	SOC15HDG	SOC15IN		115	265	10
SOC20SG	SOC20HDG	SOC20IN		115	315	10
SOC30SG	SOC30HDG	SOC30IN		115	415	10
SOC40SG	SOC40HDG	SOC40IN		115	515	5

- High resistance and workload capacity. Steel Thickness = 2 mm
- Wall and ceiling installations
- Perforated end for threaded rods

- Alta resistencia y capacidad de carga. Espesor de acero = 2mm
- Instalaciones a pared y techo
- Extremos perforados para varilla roscada

- Haute résistance et haute capacité de charge. Épaisseur d'acier = 2 mm
- Installations au mur et au toit
- Extrémités perforées pour tiges filetées



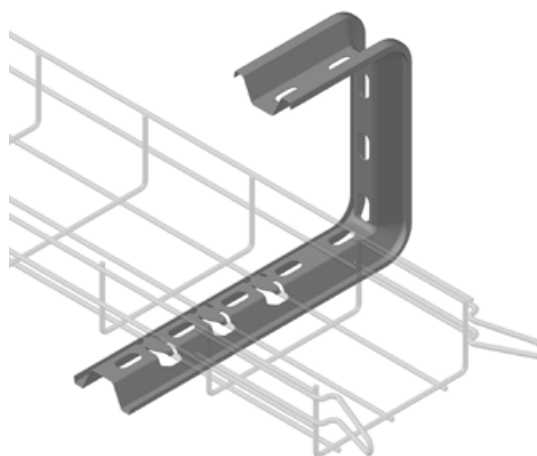
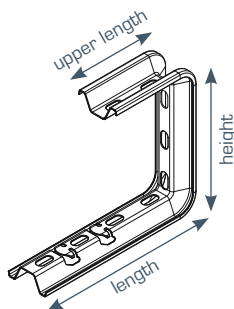
Plastic protection for Omega Supports  
See INVSO (p. 38)  
UL94 VO



**Clic Omega support for ceiling**  
 Soporte Omega clic techo  
 Console clic Omega pour plafond

REF.  
**SOPC 10-30**

**EG-CLICK**



SG	HDG	IN 304	IN 316	Height (mm)	Upper length (mm)	Length (mm)	Recycling
SOPC10SG	SOPC10HDG	SOPC10IN		180	115	215	8
SOPC15SG	SOPC15HDG	SOPC15IN		180	115	265	8
SOPC20SG	SOPC20HDG	SOPC20IN		180	115	315	8
SOPC30SG	SOPC30HDG	SOPC30IN		180	115	415	8

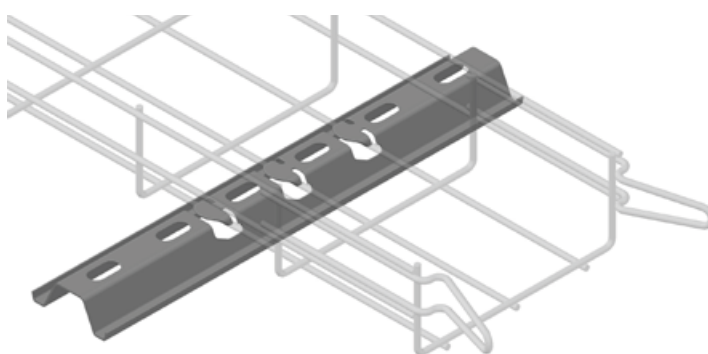
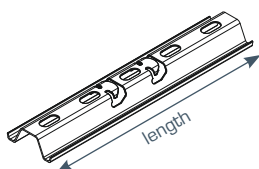
- High resistance and workload capacity. Steel Thickness = 2 mm
- Wall and ceiling installations
- Perforated end for threaded rods
- Alta resistencia y capacidad de carga. Espesor de acero = 2mm
- Instalaciones a pared y techo
- Extremos perforados para varilla roscada
- Haute résistance et haute capacité de charge. Épaisseur d'acier = 2 mm
- Installations au mur et au toit
- Extrémités perforées pour tiges filetées



**Clic Omega suspension**  
 Soporte Omega clic suspensión  
 Console Omega clic suspension

REF.  
**SOA 10-60**

**EG-CLICK**



SG	HDG	IN 304	IN 316	Length (mm)	Recycling
SOA10SG	SOA10HDG	SOA10IN		250	10
SOA15SG	SOA15HDG	SOA15IN		300	10
SOA20SG	SOA20HDG	SOA20IN		350	10
SOA30SG	SOA30HDG	SOA30IN		450	10
SOA40SG	SOA40HDG	SOA40IN		550	10
SOA50SG	SOA50HDG	SOA50IN		650	10
SOA60SG	SOA60HDG	SOA60IN		750	10

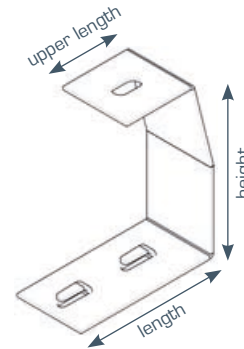
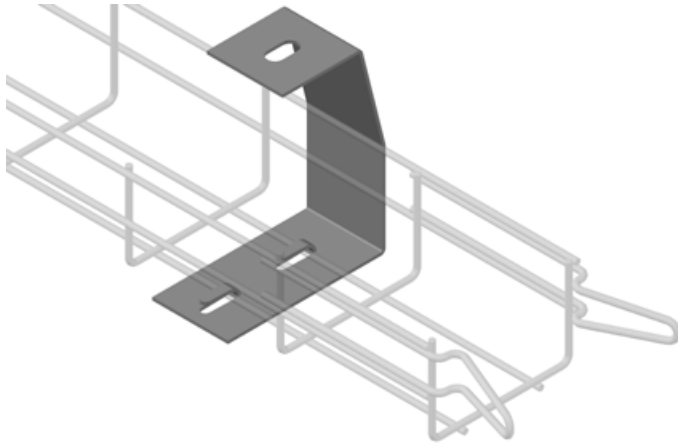
- Quick Ceiling installation. Perforated at both ends for threaded rods
- High resistance and workload capacity. Steel Thickness = 2 mm
- Suitable for all basket tray sizes and workloads
- Rápida instalación a techo. Extremos perforados para varilla roscada
- Alta resistencia y capacidad de carga. Espesor de acero = 2mm
- Disponible para todas las medidas de bandeja y capacidades de carga
- Installation rapide au plafond. Extrémités perforés pour tige filetées
- Haute résistance et capacité de charge. Épaisseur d'acier = 2mm
- Disponible pour toutes les tailles de chemin de câble et capacités de charge

Plastic protection for Omega Supports  
 See **INVSO** (p. 38)  
 UL94 V0

REF.  
**OHC**

**EGELICK**

**Overhead hanger Clic**  
Soporte aéreo clic  
Suspension plafond clic



	IN 304	IN 316L	Height (mm)	Upper length (mm)	Length (mm)	
OHC060SG	OHC060IN		125	53	83	8
OHC100SG	OHC100IN		125	53	104	8
OHC150SG	OHC150IN		125	53	154	8

- High resistance and workload capacity
- Steel Thickness = 2 mm
- Ceiling installations
- Perforated end for threaded rod

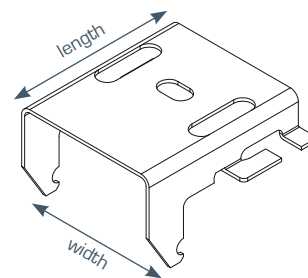
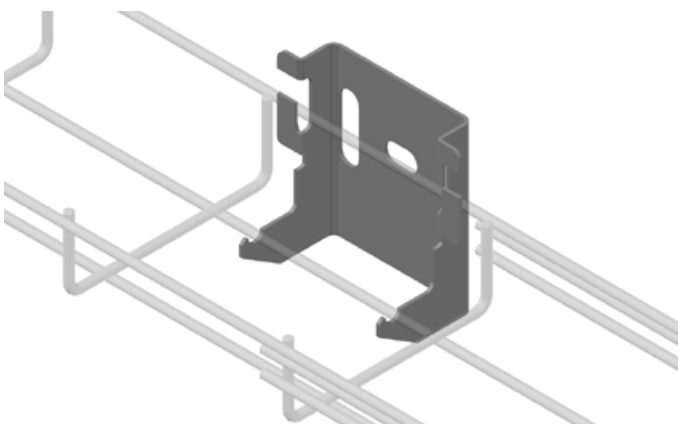
- Alta resistencia y capacidad de carga
- Espesor de acero = 2mm
- Instalaciones a techo
- Extremo perforado para varilla roscada

- Haute résistance et haute capacité de charge
- Épaisseur d'acier = 2 mm
- Installations au toit
- Extrémité perforé pour tige filetée

REF.  
**PS30**

**EGELICK**

**Wall support EC30**  
Soporte a pared EC30  
Support mural EC30



	ZF	IN 304	IN 316L	Width (mm)	Length (mm)	
PS30SG	PS30ZF	PS30IN		64	75	1

- High resistance and workload capacity. Steel Thickness = 2 mm
- Wall installations. Suitable for all EC30 EASYCONNECT

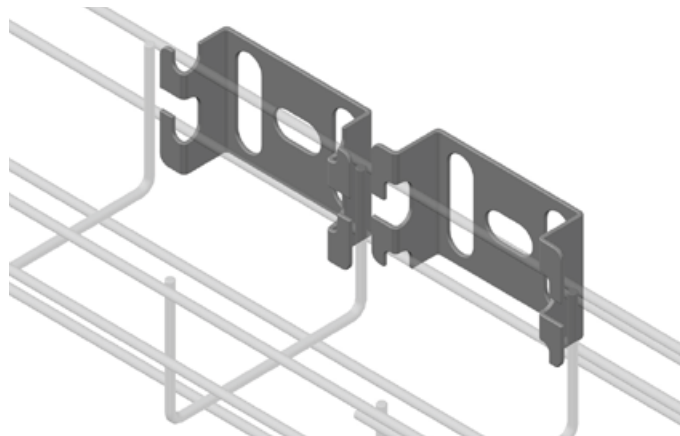
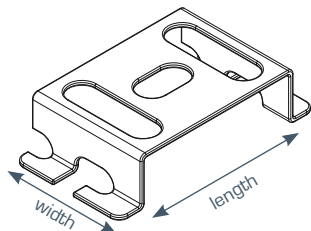
- Alta resistencia y capacidad de carga. Espesor de acero = 2mm
- Instalación a pared. Disponible para todas las EASYCONNECT EC30

- Haute résistance et haute capacité de charge. Épaisseur d'acier = 2 mm
- Installations au mur. Disponible pour tous les EASYCONNECT EC30



**Wall support derivation box PS60**  
 Soporte a pared caja derivación PS60  
 Support mural boîte derivation PS60

REF.  
**PS60**



				<b>Width (mm)</b>	<b>Length (mm)</b>	
PS60SG	PS60ZF	PS60IN		50	65	20

- Designed for EC60 EASYCONNECT basket trays
- All in 1: Basket tray wall support + Derivation box

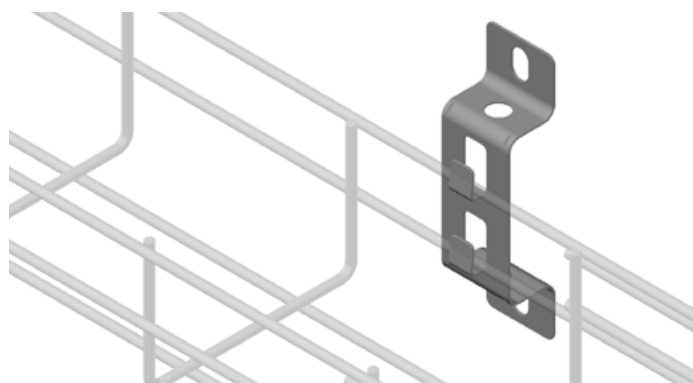
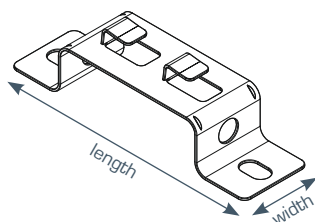
- Diseñada para todas las bandejas EASYCONNECT EC60.
- Todo en 1: Soporte a pared + Accesorio para caja de derivación

- Conçu pour les EASYCONNECT EC60
- Tout en 1: Support mural + Accessoire pour des boîtes de dérivation



**Small support EC60**  
 Pequeño soporte EC60  
 Petit support EC60

REF.  
**SE**



				<b>Width (mm)</b>	<b>Length (mm)</b>	
SESG	SEZF	SEIN		30	110	20

- Designed for EC60 EASYCONNECT basket trays
- Wall and Ceiling support for horizontal position of trays
- Perforated ends for threaded rods.

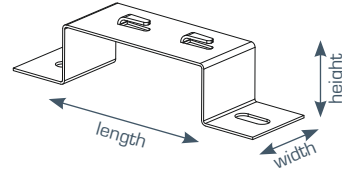
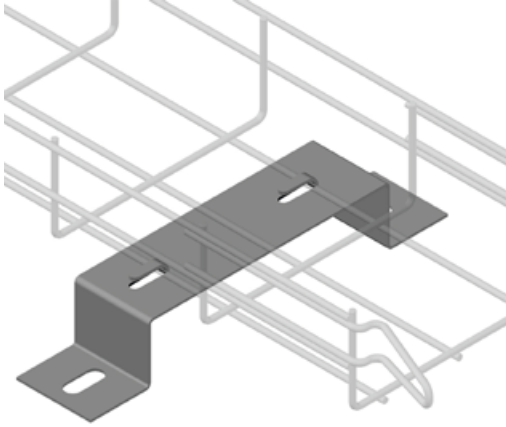
- Diseñado para EASYCONNECT EC60
- instalaciones a pared y techo en posición horizontal
- Extremos perforados para varilla roscada

- Conçu pour les EASYCONNECT EC60
- installations au mur et au toit en position horizontale
- Extrémités perforés pour tige filetée

REF.  
**SD 60-600**

**EGELICK**

**Spacer ground support**  
Soporte distanciador  
Support au sol d'espacement



SG	HDG	IN 304	IN 316L	Height (mm)	Width (mm)	Length (mm)	Recycling
SD60SG	SD60HDG	SD60IN		40	60	86	4
SD100SG	SD100HDG	SD100IN		40	50	112	4
SD150SG	SD150HDG	SD150IN		40	50	162	4
SD200SG	SD200HDG	SD200IN		40	50	212	4
SD300SG	SD300HDG	SD300IN		40	50	312	4
SD400SG	SD400HDG	SD400IN		40	50	412	4
SD500SG	SD500HDG	SD500IN		40	50	512	4
SD600SG	SD600HDG	SD600IN		40	50	612	4

- Suitable for all basket tray sizes and workloads
- High Resistance Stand off Bracket

- Diseñado para todos los tamaños de bandeja EASYCONNECT
- Soporte a suelo de alta resistencia

- Conçu pour toutes les tailles des EASYCONNECT et toutes les capacités charges de charge
- Support au sol d'haute résistance

**Position of supports**

For optimal results, the following recommendations should be observed:

- Distance between supports should not be higher than 2 meters
- A support should not be placed right under the assembling point of 2 trays sections
- The distance between the assembling point of 2 tray sections and closest support should be between L/5 (min) or L/2 (max)

**Posición de los soportes**

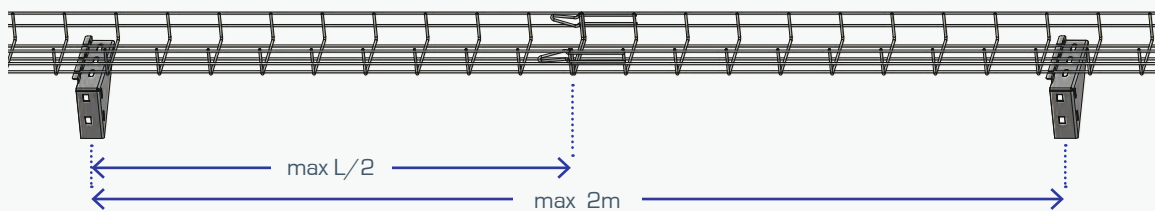
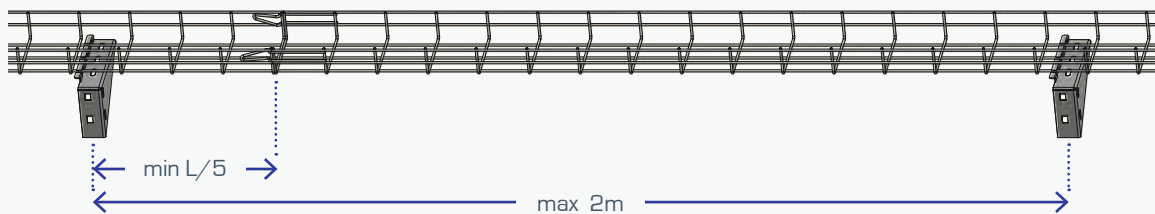
Para resultados óptimos, es aconsejable tener en cuenta las siguientes recomendaciones:

- La distancia entre soportes no deberá ser superior a los 2 metros
- El soporte no debería situarse justo debajo de la unión de las bandejas
- La distancia entre el punto de ensamblaje y el soporte más cercano a este punto debería estar entre L/5 (min) ó L/2 (max)

**Position des supports**

Pour de meilleurs résultats, vous devriez considérer les recommandations suivantes:

- La distance entre les supports ne devrait pas être supérieure a 2 mètres
- Le support ne devrait pas être situé au-dessous le point d'union des chemins de câble
- La distance entre l'union des chemins de câble et le support plus proche à ce point devrait être parmi la distance L/5 (min) et L/2 (max)



**EC-CLICK Accessories**

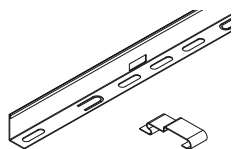
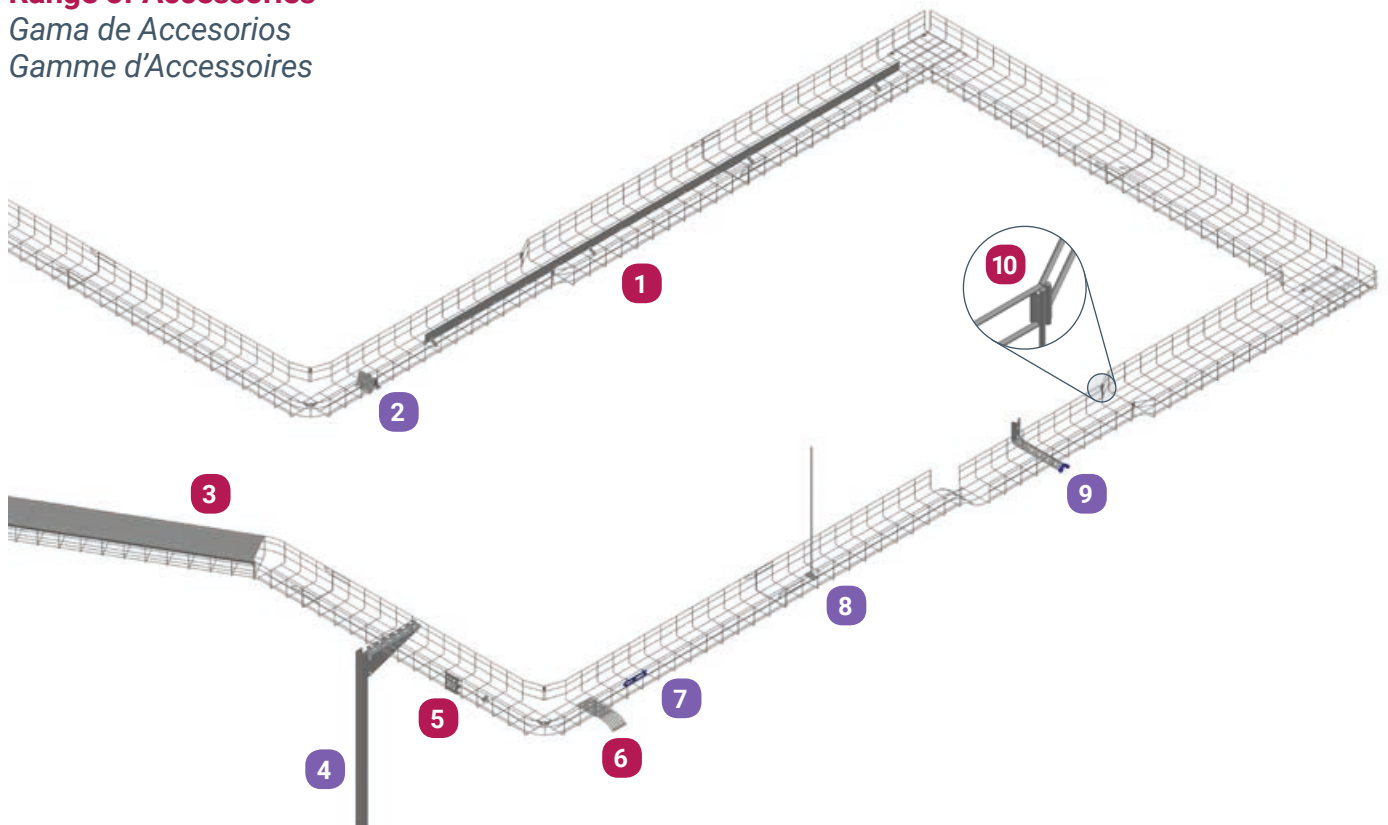
*Accesorios EC-CLICK*

*Accessoires EC-CLICK*

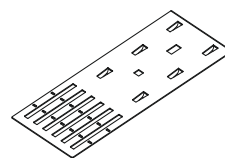
## Range of Accessories

Gama de Accesorios

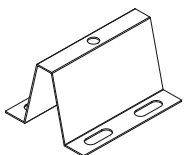
Gamme d'Accessoires



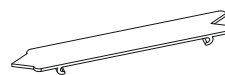
**1 REF. SEP**  
Clic tray divider plate  
p. 32



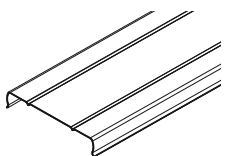
**6 REF. SC**  
Cable drop-out plate  
p. 33



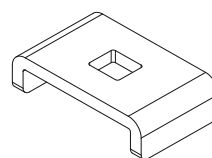
**2 REF. SAS**  
Ground support  
p. 36



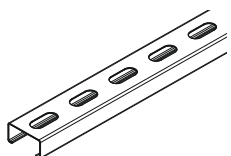
**7 REF. TAG**  
EC cable tracing tag  
p. 38



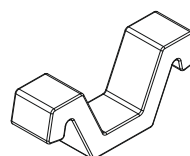
**3 REF. COVER**  
Clic cover  
p. 33



**8 REF. CPU**  
Hold Down Plate  
p. 37



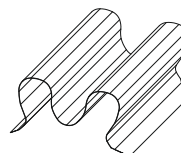
**4 REF. PROFILES**  
Profiles C41 and C21  
p. 35



**9 REF. INVS0**  
Plastic protection for  
Omega supports  
p. 38



**5 REF. DB100**  
Derivation box EC100  
p. 32



**10 REF. MCLIC**  
MCLIC clamp  
p. 31

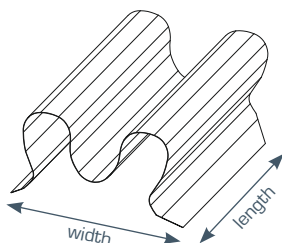




**MCLIC clamp**  
 Conector MCLIC  
 Connecteur rapide MCLIC



**EGCLICK**



ZF	Width (mm)	Length (mm)	Weight (kg/units)	
MCLIC-ZF	13	23	0,002	100

Basket tray size	MCLIC-3,9	MCLIC-4,3	MCLIC-4,8
EC30.060	•		
EC30.100	•		
EC30.150	•		
EC30.200	•		
EC30.300		•	
EC60.060	•		
EC60.100	•		
EC60.150	•		
EC60.200	•		
EC60.300		•	
EC60.400		(base wires)	(side wires)
EC60.500			•
EC60.600			•
EC100.150		•	
EC100.200		•	
EC100.300		(base wires)	(side wires)
EC100.400			•
EC100.500			•
EC100.600			•

- Patented by VALDINOX
- UNIVERSAL wire clamp for shaping curves, angles, reductions and T-joins
- MCLIC is available on 3 sizes for each EASYCONNECT basket tray

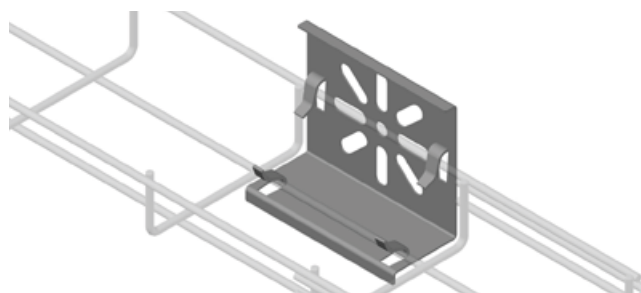
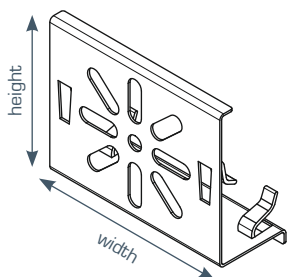
- Patentado por VALDINOX
- Accesorio universal para el montaje rápido y fácil de curvas, ángulos, reducciones y uniones en T
- MCLIC está disponible para todas las bandejas EASYCONNECT

- Breveté par VALDINOX.
- Accessoire universel pour le montage rapide et facile des courbes, angles, réductions et unions en T
- MCLIC est disponible en 3 tailles pour toutes les références du EASYCONNECT

**Derivation box EC30**  
 Caja de derivación EC30  
 Boîte derivation EC30



**EGCLICK**



SG	ZF	IN	IN	Height (mm)	Width (mm)	
DB30SG	DB30ZF	DB30IN	DB30IN	70	90	1

- Special for EC30 EASYCONNECT basket trays

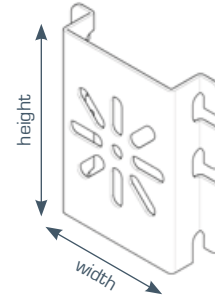
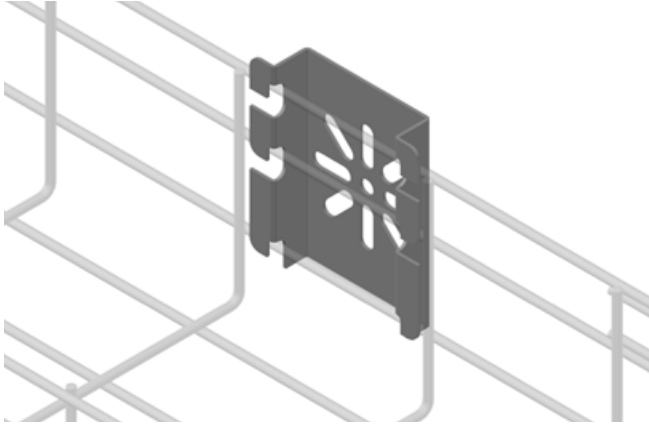
- Especial para las bandejas portacables EASYCONNECT EC30

- Spéciale pour les chemins de câbles en fil EASYCONNECT EC30

REF.  
**DB100**

**EGELICK**

**Derivation box EC100**  
Caja de derivación EC100  
Boîte dérivation EC100



SG	ZF	IN 304	IN 316L	Height (mm)	Width (mm)	
DB100SG	DB100ZF	DB100IN		95	66	1

• Special for EC100 EASYCONNECT basket trays

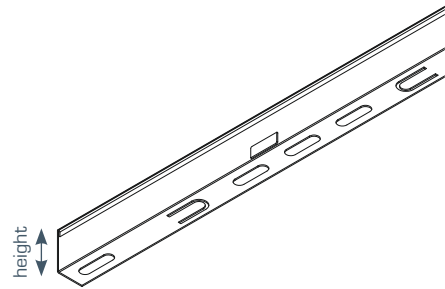
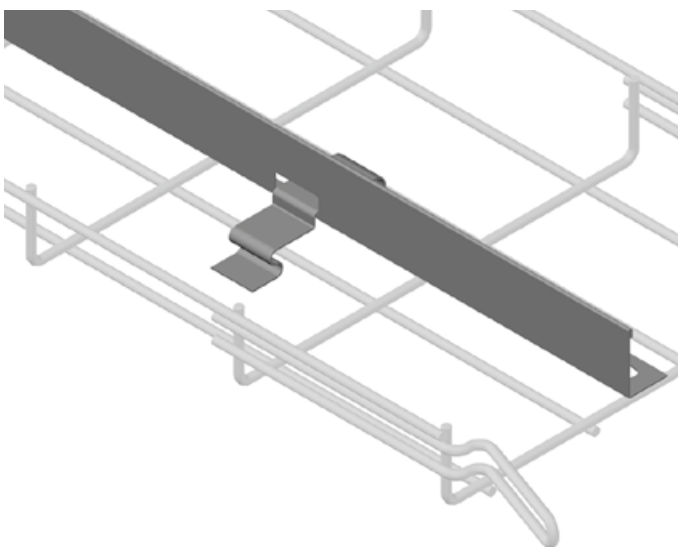
• Especial para las bandejas portacables EASYCONNECT EC100

• Spécial pour les chemins de câbles en fil EASYCONNECT EC100

REF.  
**SEP**

**EGELICK**

**Clic tray divider plate**  
Separador clic  
Séparateur clic



SG	HDG	IN 304	IN 316L	Height (mm)	
SEP30SG	SEP30HDG	SEP30IN		30	1
SEP60SG	SEP60HDG	SEP60IN		50	1
SEP100SG	SEP100HDG	SEP100IN		90	1

SG	ZF		
CSEP-SG	CSEP-ZF	100	

• Length: 3 metres  
• 2 installing options

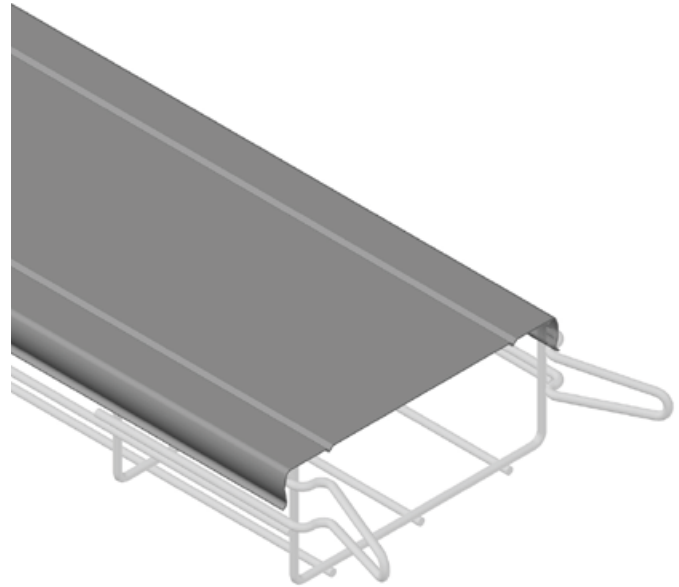
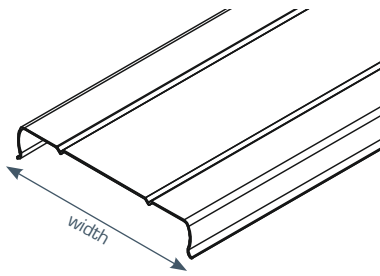
• Largo = 3m  
• 2 opciones de instalación rápida


• Longueur = 3mètres  
• 2 options d'installation rapide

**Clic cover**  
Tapa clic  
Couvercle clic

REF.  
**COVER**

**EGCLICK**



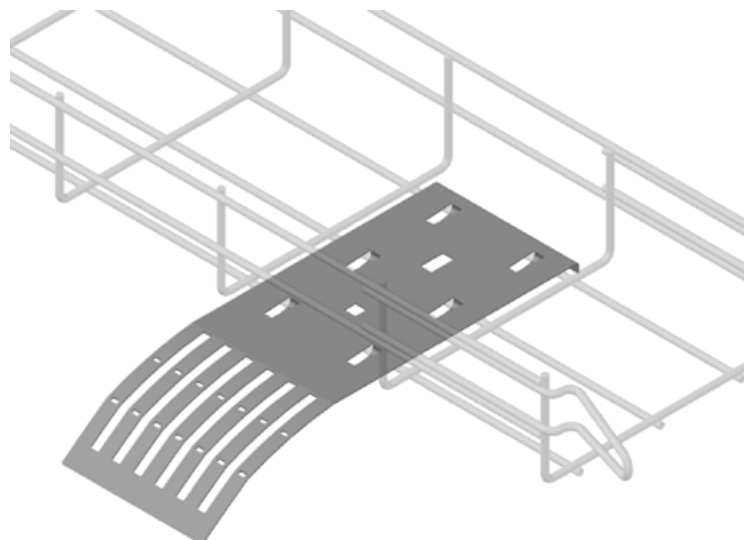
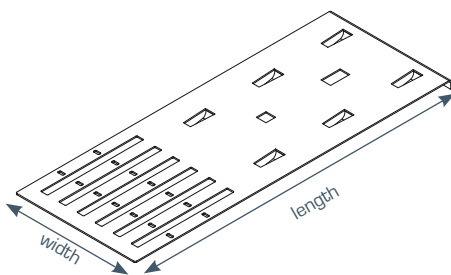
SG	HDG	IN 304	IN 316L	Width (mm)	
T060SG	T060HDG	T060IN		76	8
T100SG	T100HDG	T100IN		102	8
T150SG	T150HDG	T150IN		152	8
T200SG	T200HDG	T200IN		202	6
T300SG	T300HDG	T300IN		302	6
T400SG	T400HDG	T400IN		402	4
T500SG	T500HDG	T500IN		502	4
T600SG	T600HDG	T600IN		602	4

- Thickness / Grosor / Épaisseur: 0,8 mm
- Length / Largo / Longueur: 2 metres

**Cable drop-out plate**  
Salida de cables clic  
Sortie de câbles clic

REF.  
**SC**

**EGCLICK**



SG	ZF	IN 304	IN 316L	Width (mm)	Length (mm)	
SC-SG	SC-ZF	SC-IN		90	230	50

- Easy to bend / Fácil de doblar / Facile a plier

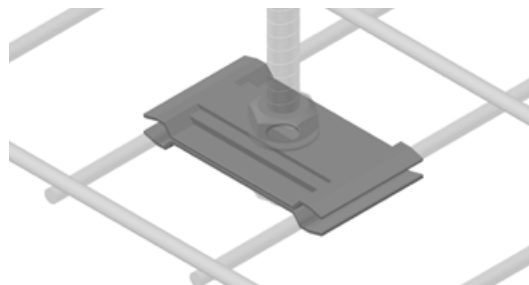
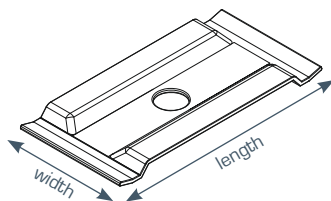
**Other Support & Accessories**

*Otros Soportes y Accesorios*

*Autres Supports et Accessoires*

**Central plate for cable tray suspension**  
*Suspensión central*  
*Suspension centrale*

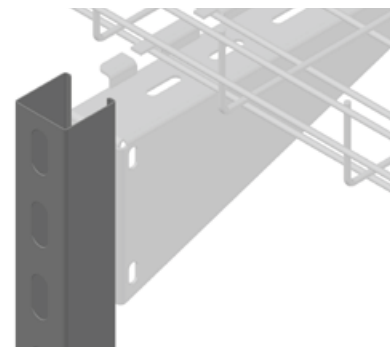
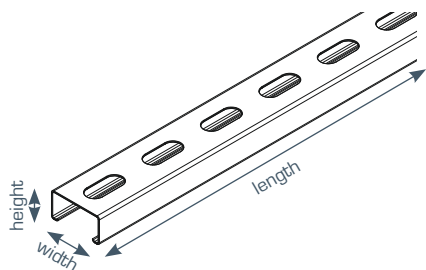
REF.  
**SC 6/8/10**



<b>EZ</b>	<b>ZF</b>	<b>IN 304</b>	<b>IN 316L</b>	Width (mm)	Length (mm)	Metric	
SC6EZ	SC6ZF	SC6IN		35	60	6	50
SC8EZ	SC8ZF	SC8IN		35	60	8	50
SC10EZ	SC10ZF	SC10IN		35	60	10	50

**Profiles C41 and C21**  
*Perfiles C41 y C21*  
*Profiles C41 et C21*

REF.  
**PROFILES**

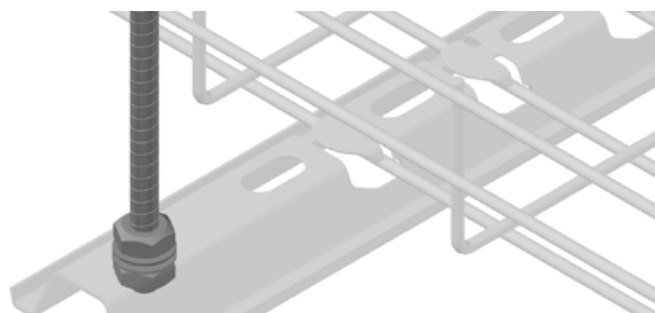
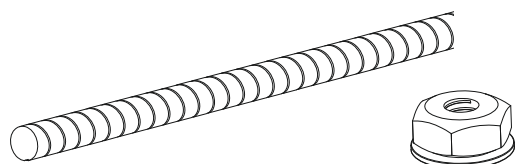


<b>SG</b>	<b>HOG</b>	<b>IN 304</b>	<b>IN 316L</b>	Height (mm)	Width (mm)	Length (mm)	
P4141SG	P4141HDG	P4141IN		41	41	3000	4
P4121SG	P4121HDG	P4121IN		21	41	3000	4



**Threaded rod and nut**  
*Varilla roscada y tuerca*  
*Tige filetée et écrou*

REF.  
**VR & TVR**

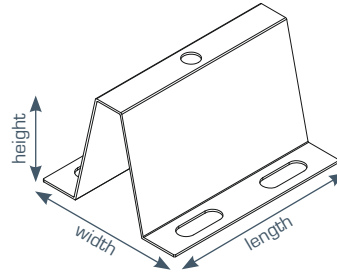
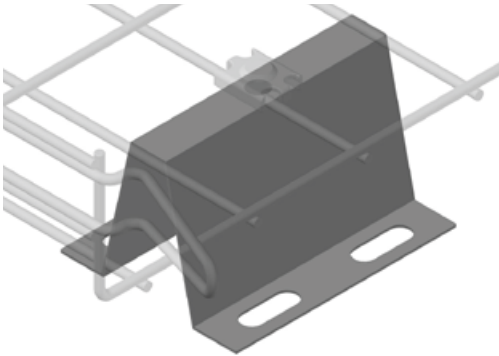


<b>SG</b>		Screws	
VR6SG	50	TVR6	100
VR8SG	50	TVR8	100
VR10SG	50	TVR10	100

• Length / Longitud / Longueur: 1 m.

REF.  
**SAS**

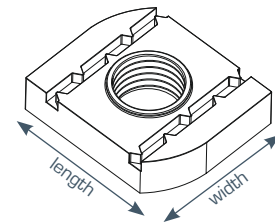
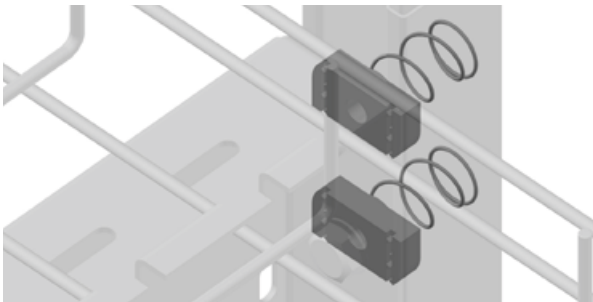
**Ground support**  
Soporte a suelo  
Support au sol



				Height (mm)	Width (mm)	Length (mm)	
SAS-SG	SAS-ZF	SAS-IN		60	80	100	1

REF.  
**PGM**

**Guiding plate for profiles 41/21**  
Placa guía para perfiles 41/21  
Plaque guide pour profiles 41/21

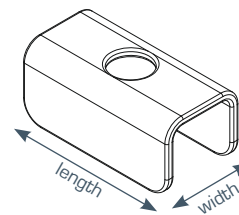


			Width (mm)	Length (mm)	
PGM8EZ	PGM8IN		35	19	25
PGM10EZ	PGM10IN		35	19	25

• For Omega profiles / Para perfiles Omega / Pour les profiles Oméga

REF.  
**ENT**

**Omega spacer support**  
Tape pared soporte Omega  
Element d'espacement support Omega

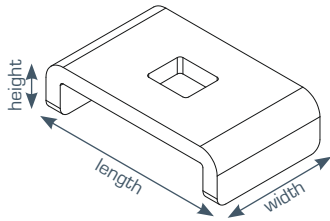


				Width (mm)	Length (mm)	
ENTSG	ENTZF	ENTIN		20	40	50

## Hold Down Plate

Contra placa  
Contre plaque

REF.  
**CPU**



ZF	IN 304	IN 316L	Height (mm)	Width (mm)	Length (mm)	
CPU-ZF	CPU-IN		8	18	30	100



- Suitable for all diameters of wires
- Suitable for M6 bolts and threaded rods. Other M available on demand
- Thickness : 2,5 mm

- Disponible para todos los diámetros de varilla
- Adaptado para tornillos y varillas ros-cadas M6
- Espesor: 2,5mm

- Disponible pour toutes les diamètres de fil
- Adapté pour des boulons et tiges filetées M6
- Épaisseur: 2,5mm

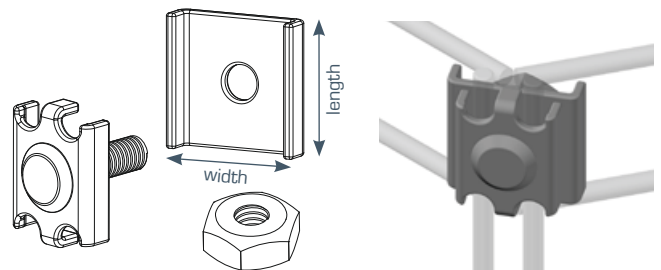
## Universal 3 part fitting

Unión universal de 3 piezas  
Jonction universel 3 pièces

REF.  
**UU**

EZ	ZF	IN 304	IN 316L	Width (mm)	Length (mm)	
UU-EZ	UU-ZF	UU-IN		25	24	100

- Standard joining accessory M6 / *Accesorio de unión universal M6 / Accessoire de jonction universelle M6*



## Fitting to support

Fijación a soporte  
Fixation de support

REF.  
**FAS**

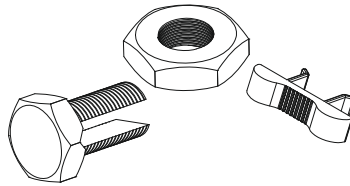
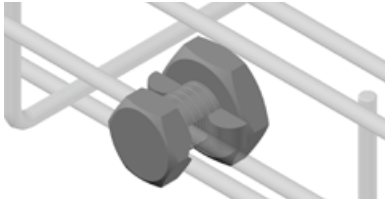
EZ	ZF	IN 304	IN 316L	Width (mm)	Length (mm)	
FASEZ	FASZF	FASIN		24	25	100

- Standard joining accessory M6 / *Accesorio de unión universal M6 / Accessoire de jonction universelle M6*



REF.  
**MAT**

**Grounding clamp**  
*Borne a tierra*  
*Mis à terre*

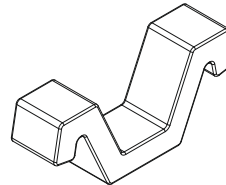
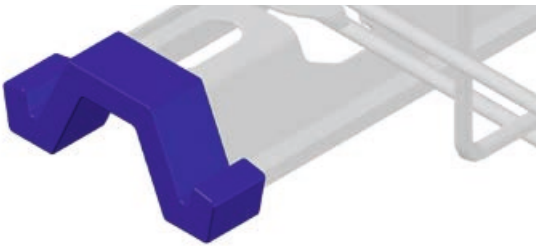


Ref. code	Length (mm)	
MAT	27,15	50

- Material: brass / Material: latón / Matériel: laiton

REF.  
**INVS0**

**Plastic protection for Omega supports**  
*Protector plástico para soportes Omega*  
*Protecteur pour consoles Omega*



Ref. code	
INVS0	50

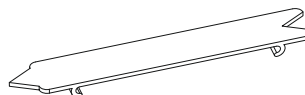
- Blue color
- Polypropylene homopolymer self extinguishing VO halogen free
- Flame Behaviour: UL94 VO

- Color azul
- Polipropileno homopolímero auto extingüible VO, sin halógenos
- Comportamiento de llama: UL94 VO

- Couleur bleu
- Polypropylène homopolymère auto extinction VO, sans halogène
- Comportement de la flamme: UL94 VO

REF.  
**TAG**

**EC cable tracing tag**  
*Etiqueta para bandeja EC*  
*Etiquette d'identification*



Ref. code	
TAG	50

- Polypropylene homopolymer self extinguishing VO halogen free
- Flame Behaviour: UL94 VO

- Polipropileno homopolímero auto extingüible VO, sin halógenos
- Comportamiento de llama: UL94 VO

- Polypropylène homopolymère auto extinction VO, sans halogène
- Comportement de la flamme: UL94 VO



## **Product Correlation**

*Correlación de productos*

*Corrélation des produits*

Supports & Accessories	EC30.060	EC30.100	EC30.150	EC30.200	EC30.300	EC60.060	EC60.100	EC60.150	EC60.200	EC60.300	EC60.400	EC60.500	EC60.600	EC100.150	EC100.200	EC100.300	EC100.400	EC100.500	EC100.600	
MCLIC - 3,9	•	•	•	•		•	•	•	•											
MCLIC - 4,3					•					•	•			•	•	•				
MCLIC - 4,8											•	•	•			•	•	•	•	•
SE100		•					•													
SE150		•	•				•	•						•						
SE200		•	•	•			•	•	•					•	•					
SE300		•	•	•	•		•	•	•	•				•	•	•				
SE400							•	•	•	•	•			•	•	•	•	•	•	
SE500							•	•	•	•	•	•		•	•	•	•	•	•	
SE600							•	•	•	•	•	•	•	•	•	•	•	•	•	•
SOPC10		•					•													
SOPC15		•	•				•	•						•						
SOPC20		•	•	•			•	•	•					•	•					
SOPC30		•	•	•	•		•	•	•	•				•	•	•				
SOC10		•					•													
SOC15		•	•				•	•						•						
SOC20		•	•	•			•	•	•					•	•					
SOC30		•	•	•	•		•	•	•	•				•	•	•				
SOC40							•	•	•	•	•			•	•	•	•			
SOA10		•					•													
SOA15		•	•				•	•						•						
SOA20		•	•	•			•	•	•					•	•					
SOA30		•	•	•	•		•	•	•	•				•	•	•				
SOA40							•	•	•	•	•			•	•	•	•	•	•	
SOA50							•	•	•	•	•	•		•	•	•	•	•	•	
SOA60							•	•	•	•	•	•	•	•	•	•	•	•	•	•
OHC60	•					•														
OHC100		•					•													
OHC150			•					•						•						
PS30	•	•	•	•	•															
DB30	•	•	•	•	•															
DB100														•	•	•	•	•	•	•
PS60							•	•	•	•	•	•	•							
SE							•	•	•	•	•	•	•							
P4141	•	•	•	•	•	•	•	•	•	•	•	•	•	•	•	•	•	•	•	•
P4121	•	•	•	•	•	•	•	•	•	•	•	•	•	•	•	•	•	•	•	•
TVR6	•	•	•	•	•	•	•	•	•	•	•	•	•	•	•	•	•	•	•	•
VR6	•	•	•	•	•	•	•	•	•	•	•	•	•	•	•	•	•	•	•	•
TVR8	•	•	•	•	•	•	•	•	•	•	•	•	•	•	•	•	•	•	•	•
VR8	•	•	•	•	•	•	•	•	•	•	•	•	•	•	•	•	•	•	•	•
TVR10	•	•	•	•	•	•	•	•	•	•	•	•	•	•	•	•	•	•	•	•
VR10	•	•	•	•	•	•	•	•	•	•	•	•	•	•	•	•	•	•	•	•
SC6	•	•	•	•	•	•	•	•	•	•	•	•	•	•	•	•	•	•	•	•
SC8	•	•	•	•	•	•	•	•	•	•	•	•	•	•	•	•	•	•	•	•
SC10	•	•	•	•	•	•	•	•	•	•	•	•	•	•	•	•	•	•	•	•
PGM8	•	•	•	•	•	•	•	•	•	•	•	•	•	•	•	•	•	•	•	•
PGM10	•	•	•	•	•	•	•	•	•	•	•	•	•	•	•	•	•	•	•	•
SAS	•	•	•	•	•	•	•	•	•	•	•	•	•	•	•	•	•	•	•	•
SD60	•					•														
SD100		•					•													
SD150			•					•						•						
SD200				•					•						•					
SD300					•					•						•				
SD400											•						•			
SD500												•						•		
SD600													•							•
SEP30	•	•	•	•	•															
SEP60						•	•	•	•	•	•	•	•							
SEP100														•	•	•	•	•	•	•
CSEP-	•	•	•	•	•	•	•	•	•	•	•	•	•	•	•	•	•	•	•	•
UU-	•	•	•	•	•	•	•	•	•	•	•	•	•	•	•	•	•	•	•	•
CPU	•	•	•	•	•	•	•	•	•	•	•	•	•	•	•	•	•	•	•	•
MAT	•	•	•	•	•	•	•	•	•	•	•	•	•	•	•	•	•	•	•	•
T060	•					•														
T100		•					•													
T150			•					•						•						
T200				•					•						•					
T300					•					•						•				
T400											•						•			
T500												•						•		
T600													•						•	•
ENT	•	•	•	•	•	•	•	•	•	•	•	•	•	•	•	•	•	•	•	•
FAS	•	•	•	•	•	•	•	•	•	•	•	•	•	•	•	•	•	•	•	•
SC-	•	•	•	•	•	•	•	•	•	•	•	•	•	•	•	•	•	•	•	•
EC TAG	•	•	•	•	•	•	•	•	•	•	•	•	•	•	•	•	•	•	•	•

Easyconnect is easy. Just click it!  
*Easyconnect es fácil. ¡Haz clic!*  
*Easyconnect est facile. Faites click!*

# **Valdinox**

THE CABLE TRAY COMPANY

## FACTORY

Villanueva, 12 - San Mamés de Meruelo  
(39192) Cantabria, España

## WAREHOUSE

Bº El Campo S/N - Meruelo  
(39192) Cantabria, España

Tel: (+34) 942 677 135 - (+34) 942 674 992  
Fax: (+34) 942 637 901 - (+34) 942 677 020  
Email: valdinox@valdinox.com - export@valdinox.com

[www.valdinox.com](http://www.valdinox.com)

